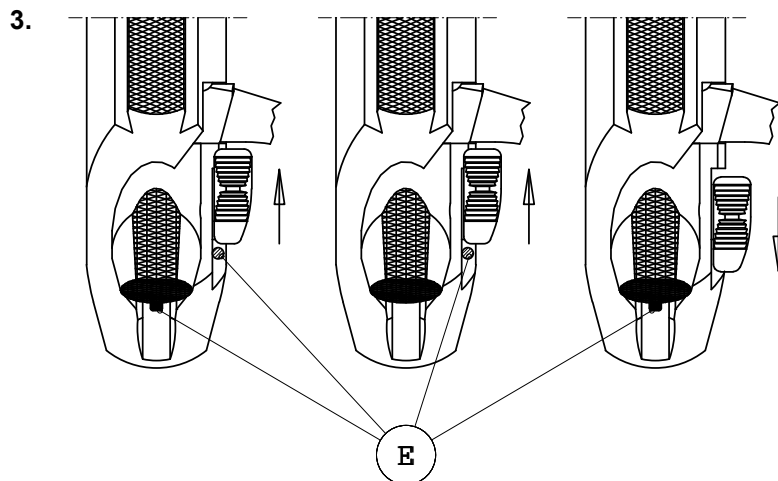
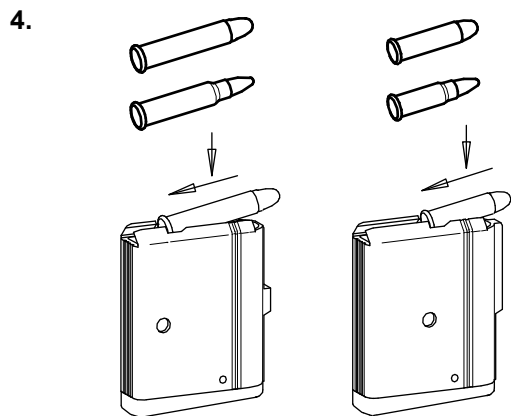
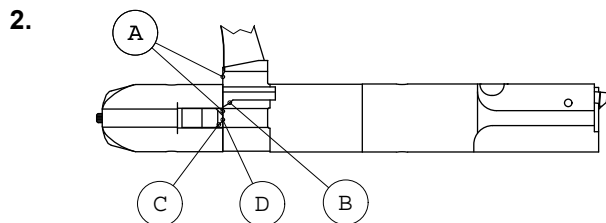
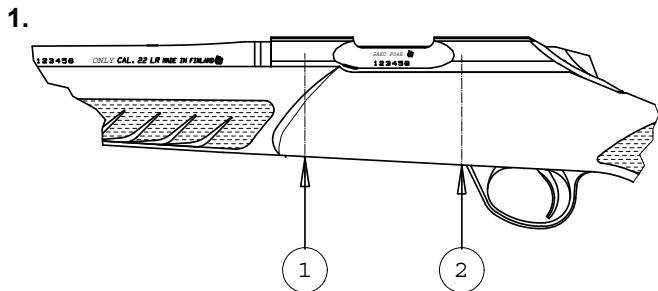




INDEX

Käyttöohje	sivut	6 - 8
Bruksanvisning	sidor	9 - 11
Owner's manual	pages	12 - 14
Manuale di Istruzione	pagine	15 - 17
Bedienungsanleitung	Seiten	18 - 20
Instructions d'utilisation	pages	21 - 23
Manual de utilización	paginas	24 - 26



Ase virittetty ja varmistamaton
(ASE AMPUMAVALMIS)

Aseen kuljetusasento
(ASE EHDOTTOMASTI
TYHJÄ)

Ase virittetty ja varmistettu

Vapnet är spänt och osäkrat
(VAPNET SKOTTFÄRDIG)

Transportläge
(PATRONLÄGE
PLUNDRAT)

Vapnet är spänt och säkrat

The rifle is cocked and the safety
in the "OFF" position
(READY TO FIRE)

The transport position
(RIFLE ABSOLUTELY
EMPTY)

The rifle is cocked
and the safety
in the "ON" position

La carabina è armata,
e la sicura è DISINSERITA
(ARMA PRONTA A FAR FUOCO)

Posizione di trasporto
(ARMA ASSOLUTAMENTE
SCARICA)

La carabina è armata,
e la sicura è INSERITA

Die Waffe ist gespannt
und entsichert
(Sicherung auf Stellung
"entsichert")
(WAFFE SCHUSSBEREIT)

Zustand der Waffe
beim Transport
Die Waffe ist ungespannt
und entsichert

Die Waffe ist gespannt
und gesichert
(Sicherung auf Stellung
"gesichert")

La carabine est armée
et la sûreté enlevée (OFF)
(PRET A TIRER)

Position de transport
(CARABINE VIDE)

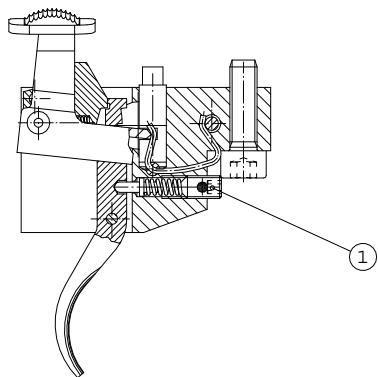
La carabine est armée
et la sûreté mise (ON)

El rifle está montado
y el seguro
en posición "Off",

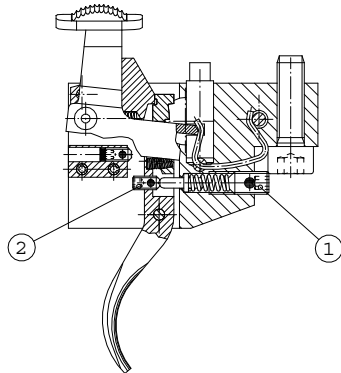
Posición para
transporte

El rifle está- cargado
y el seguro
en posición "ON"

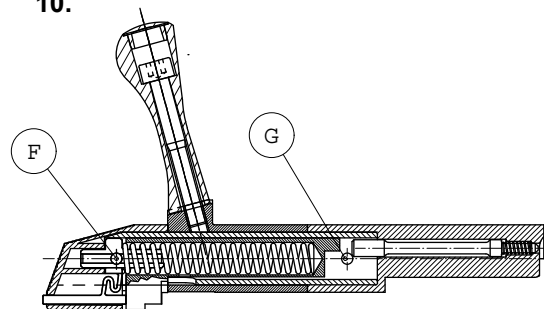
7.



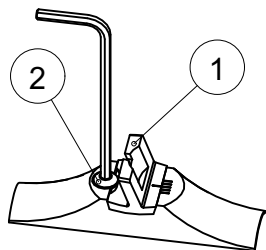
8.



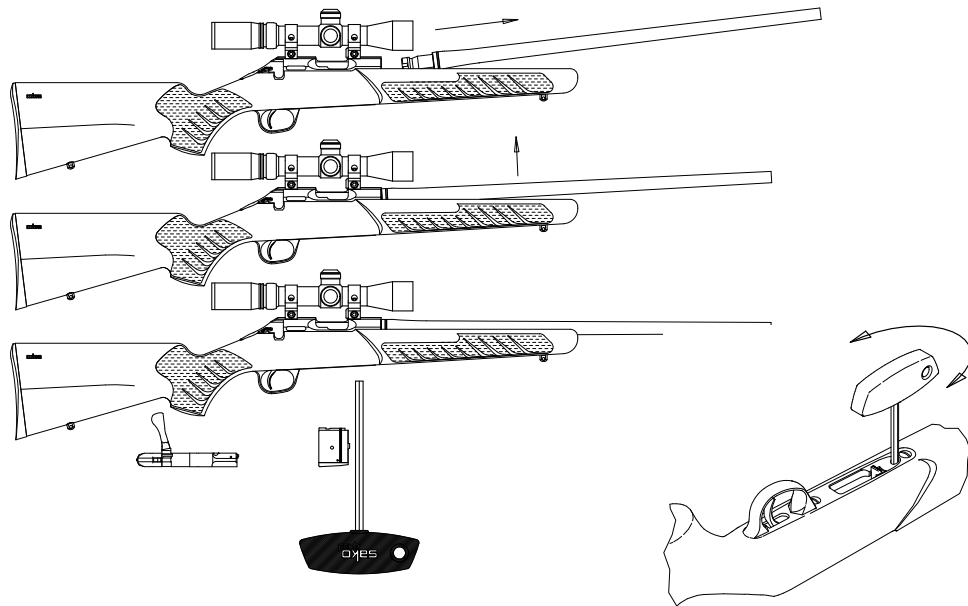
10.



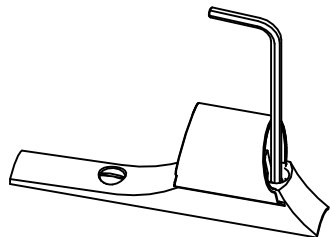
5.



9.



6.



SAKO QUAD RH



- Hunter
- Hunter PRO
- Synthetic
- Synthetic Heavy Barrel
- Varmint

- 22 LR
- 22 WMRF
- 17 HMR
- 17 MACH 2

SAKO QUAD RH KÄYTTÖOHJE

SISÄLTÖ

	sivu
Sisällysluettelo	6
Aseen käsittely	6
Aseen tunnistus	6
Aseen säilytys	6
Värikoodaus	6
Aseen käyttöönotto	6
Aseen toiminta	7
Lipastus	7
Avotähtäinten säätö	7
Vakioavotähtäin	7
Standardilaukaisulaite	7
Laukaisupaineen säätö	7
Herkistinlaukaisulaite	7
Laukaisupaineen säätö	7
Herkistimen säätö	7
Varmistimen säätö	7
Kaliiperin vaihto	7
Aseen huolto käytön jälkeen	8
Piipun puhdistus	8
Tukin hoito	8
Lukon purku ja kokoonpano	8
Yleisiä ohjeita	6,8
Tekniset tiedot	27
Räjätyspiirustus	28
Varaosaluettelo	29 - 30

ASEEN KÄSITTELY

Tarttuessasi aseeseen varmistaudu, ettei se ole ladattu. Kaikkia aseita, myös laa- taamattomia, on käsiteltävä varovasti. Muista, että useimmat onnettomuudet ovat tapahtuneet "TYHJÄLLÄ" aseella.

ASEEN TUNNISTUS (Kuva 1)

Jokainen Sako-ase on tunnistettavissa lukonkehiksen sivulla olevasta leimasta, josta ilmenee aseennäytteen tyyppi ja valmistusnumero. Aseen kaliiperi ilmenee piipun si- vussa olevasta leimasta. **HUOM! Aseessa saa käyttää vain kaliiperimerkin- nän mukaisia patruunoita.** Kaliiperileiman yhteydessä on myös piipun valmis- tusnumero.

ASEEN SÄILYTYS

Säilytä aseesi niitä varten varatussa kuivassa paikassa, jossa ne eivät kolhiinnu eivätkä ole lasten ulottuvilla. Säilytä patruunat aseista erillään lukitussa paikassa.

YLEISTÄ

Sako Quad pienoiskivääri on suunniteltu niin, että ainoastaan piippua ja tarpeen vaatiessa lipasta vaihtamalla se soveltuu useamman erilaisen reunasytytteisen patruunan ampumiseen. Piippu on helposti asiakkaiden vaihdettavissa ja se on va- paasti värähtelevä. Suunnittelussa on myös otettu huomioon nykyaikaiset val- mistusmenetelmät ja -materiaalit. Sako Quad pienoiskivääreissä on viiden pat- ruunan irtolipas. Asetta on saatavana myös herkimistimellä varustetulla laukaisuko- neistolla ja/tai piipun suukieriteellä varustettuna.

VÄRIKODAUUS

Sako Quad pienoiskiväärin vaihdettavissa piipuissa ja lippaissa on käytetty väri- koodausta helpottamaan eri kaliiperien erottamista toisistaan. Piiput on merkitty värirenkain seuraavasti: 22 LR = vihreä, 17 Mach 2 = sininen, 22 WMRF = keltai- nen ja 17 HMR = oranssi. Lippaitten pohjissa on myös siihen sopivien kaliiperien värikoodit. Samaa värikoodausta on käytetty myös Sako Quad (Burriss) kiikaritäh- täimessä, jossa värikoodein on erotettu eri kaliipereille käytettäväksi tarkoitetut säätörenkaat.

ASEEN KÄYTTÖÖNOTTO

Ase on tehtaalta suojattu aseöljyllä, joka puhdistetaan pois ennen käyttöönottoa. - Lukko, lukonkehiksen sisäpuoli ja lipas puhdistetaan pyyhkimällä ne kankaalla tai puhdistustupolla liasta öljystä. Tarkista hylsyn kannantilan ja sulkuolkien (A) puhtaus kuitenkin niin, että sulkuolat, viritysnousu (B) ja virityskappaleen nokka (C) ovat voideltuja (Kuva 2). - Puhdista piippu öljystä työntämällä kuiva puhdistustuppo PERÄPÄÄSTÄ piipun läpi varmistaen, että myös patruunapesä on puhdas. - Tarkista kiinnitysruuvien 1 ja 2 kireys (Kuva 1). - Tarkista aseennäytteen irtopedatun piipun ja tukin välinen sovite. Noin 0.5 mm:n paperi- suikaleen tulee liikkua vapaasti tukin ja piipun välissä koko piipun matkalla. - Laita lukko ja lipas paikoilleen. - Lukko voidaan irrottaa aseesta, kun lukkoa vedetään taaksepäin ja painetaan samalla lukonpidättäjää. Nyt aseesi on valmis henkilökohtaista kohdistusammuntaa tai kiikaritähätäimen asennusta varten.

ASEEN TOIMINTA

- Latausliike tehdään kuten normaalilla kampiukkoisella aseella. Lukko avataan nostamalla ensin lukon kammesta ylöspäin ja vetämällä sen jälkeen lukkoa taaksepäin. Työnnettäessä kammesta takaisin eteenpäin syöttää lukkorungon etupää patruunan patruunapesään ja kampea alas painettaessa lukko sulkeutuu ja ase virittyy.

- Varmistin on normaali kaksitoiminen, joka taka-asennossaan lukitsee laukaisulaitteen ja samalla kammenn kiinniasentoon.

- Aseen varmistus ja viressäolo on todettavissa punaisista ilmaisimista (E) kuvan 3 mukaisesti.

LIPASTUS (Kuva 4)

Lippaan täyttö tapahtuu niin, että patruuna painetaan kanta edellä lippaan pidätinhuulien alle ja työnnetään taaksepäin lippaan takaseinää vasten.

Huom! 22 WMRF lipas ladattuna viidellä patruunalla menee paikoilleen ainoastaan lukon ollessa avattuna.

AVOTÄHTÄINTEN SÄÄTÖ

Sako Quad pienoiskiväärit on kohdistettu tehtaalla 50 metrin matkalta. Jos ase ei käy haluamaasi paikkaan, tähtäimiä on säädettävä.

VAKIOAVOTÄHTÄIN

Sivusäätö (Kuva 5) tapahtuu siirtämällä takatähtäimen hahlolevyvä sivusuunnassa. Takatähtäimen hahlolevyvä (1) siirrettäessä on lukitusruuvi (2) avattava 2mm:n kuusiokoloavaimella, jonka jälkeen hahlolevyvä voidaan siirtää sivusuunnassa. Osuma siirtyy oikealle siirtämällä hahlolevyvä oikealle. Hahlolevyn etupuolella on asteikko siirron suuruuden arvioimisen helpottamiseksi.

Korkeuden säätö (Kuva 6) tapahtuu kiertämällä jyvän etupuolella olevaa ruuvia 2mm:n kuusiokoloavaimella. Kiertäminen myötäpäivään korottaa jyvää ja laskee osumapistettä. 0.5 mm:n muutos korkeus- tai sivusuunnassa vastaa 50 metrin matkalla n. 6 cm:n osumapisteen siirtymää. Säätöjen jälkeen on kohdistus ehdottomasti tarkistettava ampumalla.

STANDARDILAUKAISULAITE

- Laukaisulaite on etuvedoton ja laukaisupaine on tehtaalla säädetty n. 15 N:ksi (1.5 kg).

- Sekä virekynsien ristissäolo että varmistin on säädetty tehtaalla kiinteäksi, eikä niitä ole syytä muuttaa.

- Jos laukaisupainetta halutaan säätää, on aseenn tukki irrotettava, mikä tapahtuu irrottamalla liipasinkaaren kiinnitysruuvit.

LAUKAISUPAINEEN SÄÄTÖ (Kuva 7)

- Laukaisupainetta voidaan säätää 2.5 mm:n kuusiokoloavaimella ruuvista 1 alueella 10 - 20 N (1 - 2 kg).

- Kiertämällä ruuvia myötäpäivään laukaisuvoima suurenee ja vastapäivään vastaavasti pienenee.

HUOM! TURVALLISUUSYSTÄ LAUKAISUPAINETTA EI SAA SÄÄTÄÄ ALLE 10 NEWTONIN (1 kg).

HERKISTINLAUKAISULAITE

Ase voidaan laukaista vetämällä liipasimesta, jolloin laukaisulaite toimii kuten mikä hyvänsä normaali laukaisulaite. Mikäli halutaan, että laukaisu tapahtuu huomattavasti pienemmällä voimalla laukaisua voidaan herkistää. Tämä tapahtuu työntämällä liipasin eteenpäin, kunnes se pysähtyy. **TÄSSÄ TILASSA ASETA ON KÄSITELTÄVÄ ERITTÄIN VAROVASTI, SILLÄ ASE SAATTAA LAUETA HYVINKIN HELPOSTI ESIM. KOLAUKSESTA.** Aseen ollessa varmistettuna herkistimen viritys ei ole mahdollista. Mikäli asetta ei jostain syystä laukaistakaan, herkistimen viritys voidaan turvallisimmin purkaa varmistamalla ase, jolloin viritys samalla purkaantuu. Viritys voidaan myös purkaa avaamalla lukko, jolloin lukonkammen tullessa yläasentoonsa viritys samalla purkaantuu. **HUOM!** Mikäli ase varmistetaan ilman, että se on viressä, varmistin lukitsee laukaisulaitteen ja lukonkammen eikä asetta voida virittää ennenkuin varmistin on poistettu.

LAUKAISUPAINEEN SÄÄTÖ (Kuva 8)

Laukaisulaite on suunniteltu toimivaksi 10 - 20 N (1 - 2 kg) laukaisupaineilla ilman herkistimen viritystä. Tehtaalla laukaisupaine on säädetty 13 - 15 N:iin (1.3 - 1.5 kg). Haluttaessa varmistaa herkistimen laukeaminen kaikissa olosuhteissa laukaisupaineen kasvattamista liian suureksi tulisi välttää. Laukaisupainetta voidaan säätää 2.5 mm:n kuusiokoloavaimella laukaisulaitteen etupinnassa olevasta ruuvista (1) siten, että myötäpäivään kierrettäessä laukaisupaine kasvaa. Huom. Säätöruuvi on ns. lukitusruuvi, jonka kiertäminen onnistuu ainoastaan kunnollisilla työkaluilla.

HERKISTIMEN SÄÄTÖ (Kuva 8)

Laukaisuvoima on liipasin ollessa herkistettynä 2 - 2.5 N (200-250 g), eikä sitä voida muuttaa. Liipasin takapinnassa olevalla säätöruuvilla (2) voidaan vaikuttaa välykseen, joka liipasimella on ennenkuin se koskettaa laukaisupainejousen karaan. Tämä välyys tuntuu venymänä laukaistaessa ase ilman herkistimen viritystä, joten se tulisi pitää mahdollisimman pienenä. Ruuvi saisi mieluummin kantaa kevyesti jousen karaan. Mikäli ruuvi kantaa liian voimakkaasti jousen karaan, on vaarana tilanne, jossa herkistin ei jaksa laukaista laukaisulaitetta. Huom. Säätöruuvi on ns. lukitusruuvi, jonka tarpeetonta edestakaista säätämistä tulisi välttää lukituksen säilyttämiseksi.

VARMISTIMEN SÄÄTÖ

Varmistin on säädetty pysyvästi hiomalla kokoonpanon yhteydessä. Mikäli laukaisulaitteeseen vaihdetaan liipasin, viretuki tai varmistin on varmistimen säätö tehtävä uudelleen, mikä on mahdollista ainoastaan erikoislaitteita käyttäen.

KALIIPERIN VAIHTO

Sako Quad aseella voidaan ampua erilaisia reunasytytteisiä kaliipereita olevia patruunoita, vaihtamalla aseeseen kyseiselle kaliiperille tarkoitettu piippu, sekä tarpeen vaatiessa lipas. Saatavana on 22 LR, 22 WMRF, 17 HMR ja 17 Mach 2 kaliipereille tarkoitettu piiput varustettuna piipusuon kierteellä tai ilman sekä avotähtäimillä tai ilman. Lippaat ovat yhteiset 22 WMRF ja 17 HMR:lle sekä 22 LR:lle ja 17 Mach 2:lle. Piiput ja lippaat on värikoodattu yhteensopivien osien tunnistuksen helpottamiseksi.

Piipun vaihto tapahtuu seuraavasti (Kuva 9):

- Avataan lukko ja vedetään se taka-asentoonsa sekä poistetaan lipas.

- Irrotetaan piippu avaamalla 5 mm:n kuusiokoloavaimella lippaansalvan etupuolella olevaa ruuvia niin paljon kuin mahdollista.
- Nostamalla piippua ylöspäin ja vetämällä eteenpäin se irtoaa lukonkehystä.
- Piippu asennetaan työntämällä piippu lukonkehykseen yläviistosta siten, että piipun takaosassa oleva tasopinta tulee alaspäin. Piipun tullessa taka-asentoonsa, se voidaan painaa alas, jolloin se salpautuu oikeaan asentoonsa.
- Piippu kiinnitetään paikoilleen kiristämällä lippaansalvan etupuolella oleva pidätinruuvi 5 mm:n kuusiokoloavaimella.

HUOM! Aseella voidaan ampua ainoastaan piipussa olevan kaliiperimerkinän mukaisia patruunoita. Varmista, että käytössä on myös kyseisille patruunoille tarkoitettu lipas.

ASEEN HUOLTO KÄYTÖN JÄLKEEN

Varmistaudu, että patruunat on poistettu sekä lippaasta että patruunapesästä. Irrota lukko ja työnä öljytty puhdistustuppo piipun läpi. Asetta voidaan säilyttää tällaisena jonkin aikaa. Perusteellisen puhdistuksen jälkeen piippu öljytään ohuesti. Lukko samoin kuin kaikki muutkin ulkopuoliset teräosat puhdistetaan kevyesti öljyisellä tupolla.

PIIPUN PUHDISTUS

Piippu voidaan puhdistaa joko irrotettuna tai aseessa kiinni ollessaan.

Piipun puhdistuksessa huomioitavaa:

- työnä puhdistus/öljyämistuppo aina piippuun peräpäädystä.
- älä hankaa piippua, vaan työnä sama tuppo vain yhden kerran piipun läpi ja anna sen pudota piipun suusta ulos.
- käytä ehdottomasti suoraa ja jäykkää puhdistuspuikkoa.

TUKIN HOITO

Aseen puutukki on pintakäsitelty öljyllä, joka estää kosteuden imeytymisen puuhun ja tukin vääntymisen. Normaalisti tukin hoitotoimenpiteeksi riittää kuivaaminen käytön jälkeen ja sisäosien öljyminen. Tukkiöljyn suojavaikutuksen ylläpitämiseksi on tukki ajoittain käsiteltävä tukinhoitoöljyllä.

Aseen muovitukki on valmistettu lasikuituvahvisteisesta polypropyleenistä eikä se vaadi mitään erikoista hoitoa.

LUKON PURKU JA KOKOONPANO (Kuva 10)

Lukon purkaminen ei yleensä ole tarpeellista mutta, jos on oletettavissa, että lukon sisälle on valunut öljyä, joka on jäykistynyt, pitää lukko puhdistaa. Varsinkin, jos asetta aiotaan käyttää pakkasella, on lukon puhdistus välttämätöntä.

Aseesta poistettu lukko päästetään vireestä kiertämällä lukon kammesta noin 1/8 kierrosta myötäpäivään. Sidekappale irtoaa poistamalla sokka (F). Tämän jälkeen lukosta voidaan poistaa iskujoussi, virituskappale ja lukon kampi sulkukappaleineen. Iskuri jousineen voidaan poistaa sokan (G) irroituksen jälkeen. Tämän enempää ei lukkoa yleensä ole tarpeen purkaa sen puhdistamiseksi.

Kun lukko on puhdistettu, se kootaan päinvastaisessa järjestyksessä. Iskuri jousineen, kampi sulkukappaleineen, virituskappale, iskujoussi ja sidekappale kootaan lukkorunkoon. Sokka (F) lyödään paikoilleen puristaen samalla sidekappaleen avulla iskujousta kokoon ja varmistaen, että sidekappaleen ja lukkorungon sokan reiät ovat kohdakkain. Tämän jälkeen lyödään iskurin lukitusosokka (G) paikoilleen ja viritetään lukko kiertämällä kammesta noin 1/8 kierrosta vastapäivään.

Koska me Sakossa haluamme, että aseesi palvelee Sinua kaikissa tilanteissa ja koko elämäsi ajan, toivomme Sinun kiinnittävän huomiota vielä seuraaviin seikkoihin:

1. Käytä asehuoltoon vain ensiluokkaista aseöljyä, sillä sen avulla voit
 - puhdistaa, suojata ja voidella
2. Älä laiminlyö aseesi huoltoon, sillä jos ammunnan jälkeen aseesi seisoo puhdistamattomana ja etenkin kosteana yön yli, pääsee piipussa jo korrosio alulle.
3. Tarkista esim. kerran vuodessa kiinnitysruuvien (liipasinkaaren ruuvien) kireys.
4. Jos havaitset muutoksia aseesi toiminnassa esim.
 - laukaisulaitteen toiminta muuttuu
 - aseesi ei sytytä patruunaa
 - varmistin ei pidä
 toimita aseesi valtuutetulle asekorjaajalle tai suoraan valmistajalle.
5. Jos aseestasi katoaa jokin osa, hanki sen tilalle alkuperäinen varaosa.
6. Kun avaat tai kiristät aseesi ruuveja, huolehdi siitä, että ruuvitaltasi on oikean kokoinen niin, että et huonolla työkalulla turmele aseesi ulkonäköä.
7. Jos aseellesi tapahtuu ammuttaessa vaurio, se on ehdottomasti toimitettava valmistajalle ja liitettävä mukaan:
 - selvitys siitä, mitä on tapahtunut
 - ammuttu hylsy (jolla vaurio on tapahtunut)
 - mielellään näyte patruunoista
 Tällaisessa tapauksessa älä ryhdy purkamaan asetta itse.

SAKO QUAD RH BRUKSANVISNING

HANDHAVANDE AV VAPNET

Kontrollera alltid att vapnet är oladdat genom att lyfta slutstyckshandtaget och dra slutstycket bakåt så att patronläget och magasinet kan inspekteras. Alla vapen, även oladdade, skall hanteras med varsamhet. De flesta olyckor händer med "OLADDADE" vapen.

TILLVERKNINGSNR/KALIBER (Bild 1)

Tillverkningsnumret är instämplat på lådans vänstra sida medan kalibern anges på pipans vänstra sida strax framför lådan. **OBS! Kontrollera att ammunitionen är avsedd för pipans kaliber** samt att patronläget och pipan är fria från fett, vatten, olja eller annat hinder/föremål. I sammanband med kaliberstämpel finns också tillverkningsnumret av pipan.

FÖRVARING

Förvara alltid vapnet på säker och torr plats, oåtkomligt för barn och obehöriga. Förvara ammunitionen och vapnet åtskilda.

ALLMÄNT

Sako Quad har konstruerats så att byte av pipan och, om nödvändigt, magasinet gör det möjligt att använda patroner av olika kalibrar med kantantändning. Pipan är friliggande och lätt utbytt. Sako Quad tillverkas enligt de senaste produktionsmetoderna och speciell omsorg har ägnats åt materialval och materialkvalitet. Löstagbart "clipmagasin" rymmer 5 skott. Geväret kan även levereras med snälltryck och/eller ljuddämpargånga på pipan som extra tillbehör.

FÄRGMARKERING

För att på ett enkelt sätt särskilja de olika kalibrarna är Sako Quad's utbytbara pipor försedda med färgmarkeringar. Färgmarkeringarna är enligt följande: 22 LR= grönn, 17 Mach 2 = blå, 22 WMRF = gul och 17HMR = orange. Även de två magasinerna är försedda med samma färgmarkering, som visar vilken kaliber de är avsedda för. Samma färgmarkering återfinns också på Burris Quad kikarsikte, där justeringsrattarna följer samma färgkodning, en för varje kaliber.

GÖR DETTA INNAN DU BÖRJAR ANVÄNDA VAPNET

- Torrdra loppet med en mjuk tyglapp. OBS! Börja vid patronläget, drag mot mynningen, i ett drag.
- Torka av överflödiga olja på slutstycke, patronläge och låda.
- Se till att stötbotten och läsklackarna (A) är rena och alla ytorna (A - C) (Bild 2) lätt inoljade med vapenolja.
- Kontrollera sikte och korn.
- Kontrollera att de två stockbultarna 1 och 2 (Bild 1) är ordentligt åtdragna.
- Kolla att pipan inte ligger an mot framstocken. Ett ca. 0.5 mm tjockt papper skall kunna föras mellan pipan och framstocken.
- Sätt slutstycket i lådan genom att se till att säkringsknappen är i osäkrat, främre läge. För in slutstycket och fäll ner slutstyckshandtaget, gör en repetering och kontrollera att slutstycksspärren fungerar (Dvs. slutstycket stannar i sitt bakersta läge).

INDEX

	sida
Index	9
Handhavande av vapnet	9
Tillverkningsnr/kaliber	9
Förvaring	9
Färgmarkering	9
Gör detta innan du börjar använda vapnet	9
Laddning av vapnet	10
Laddning av magasin	10
Justering av riktmedel	10
Standard-riktmedel	10
Standardtrycket	10
Ändring av tryckets hårdhet	10
Snälltryck	10
Ändring av tryckets hårdhet	10
Ändring av snälltryck	10
Ändring av säkring	10
Byte av kaliber	10
Rengöring efter användning	11
Rengör pipan så här	11
Skötsel av stocken	11
Isärtagning och ihopsättning av slutstycket	11
Allmän information	9, 11
Tekniska data	27
Sprängbild	28
Reservdelar	31 - 32

- Vid montering av ev. kikarsikte använd originalfästen som passar direkt i de frästa spåren i lådan. Detta underlättar monteringen och eliminerar skador på kikarsiktet pga. felaktiga fästen eller felaktig montering. OBS! Kikarsikte monterat med originalfästen kan tas av och sättas tillbaka utan att träffläget ändras sig.

LADDNING AV VAPNET

- Lyft slutstyckshandtaget och drag slutstycket bakåt. För in en patron i patronlåget. Stäng slutstycket och säkra vapnet. För in magasinet och se till att det snäpper fast. Signalstiftet under tändstiftsmuttern visar att mekanismen är späänd.

- Säkringen är i princip den vanliga på/av typen. När den används (utgångsläget) låser också säkringen slutstyckshandtaget i den låsta positionen.

- I den främre positionen är säkringen AV, vilket visas genom ett rött varningsmärke (E). Om mekanismen också är späänd, är det andra röda varningsmärket (E) synligt under slutstycksmuttern.

LADDNING AV MAGASIN (Bild 4)

Tryck ner patronens bakre del samtidigt som den förs in under magasinets sidöron tills den når magaskroppens bakre vägg.

OBS! 22 WMRF magasinet med fem patroner i går endast att montera med slutstycket i öppet läge.

JUSTERING AV RIKTMEDEL

Sako Quad vapen är inskjutna på ett avstånd av 50 m. Om träffläget inte är i rätt ställe, måste sikten justeras.

STANDARD-RIKTMEDEL

Sidojustering (Bild 5) sker med siktet. Vid justering av siktet (1) lossas först läskruven (2) med en 2mm sexkantnyckel och siktskivan (1) skiftas i sidled i önskad riktning. För att skifta träffläget till höger skall siktskivan justeras till höger. På siktskivan finns en gradering för uppskattning av justeringen.

Höjdjustering (Bild 6) sker så att höjden på kornet justeras genom att skruven framför kornet justeras med en 2mm sexkantnyckel. Då skruven vrids medsols höjs kornet och träffläget sänks. Varje 0.5 mm förändring av kornhöjden eller i sidled ger ca. 6 cm träfflägesförändring på 50 m avstånd. Efter justering är det viktigt att kontrollera siktet genom att skjuta vapnet.

STANDARDTRYCKET

- Trycket är mycket exakt och kort med direkttryck ställt på ca. 15 N (1.5 kg).
- Avtryckarstäng, upphak och säkring är injusterade på fabriken och skall helst ej ändras. Ändringen kan äventyra säkerheten och vapnets funktion.

ÄNDRING AV TRYCKETS HÄRDHET (BILD 7)

- Demontera stocken.
- Trycket är justerbart från 10 N till 20 N (1 till 2 kg). Vrid skruv (1) medurs med 2.5 mm sexkantnyckel så ökar hårdheten.

OBS! VRID ALDRIG JUSTERINGSKRUVEN SÅ LÅNGT MOTURS ATT TRYCKET UNDERSTIGER 10 NEWTON (1 kg)!

SNÄLLTRYCK

Vapnet kan avfyras genom att pressa avtryckaren bakåt på vanligt sätt då mekanismen fungerar som direkttryck utan tryckpunkt. Avtryckarmekanismen kan även späännas så att avfyringen sker genom ett mycket lätt tryck på avtryckaren. Detta sker genom att pressa avtryckaren framåt tills den hakar upp och är späänd. **VARNING: NÄR AVTRYCKARMEKANISMEN ÄR UPPSPÄND I SNÄLLTRYCKSLÄGE MÅSTE VAPNET BEHANDLAS MED STÖRSTA FÖRSIKTIGHET - DÅ MINSTA STÖT KAN AVFYRA VAPNET!** Att återställa avtryckarmekanismen i normalläge kan ske genom att säkra vapnet med säkringstangenten eller att öppna slutstycket med slutstyckshandtaget. NOTERA att avtryckarmekanismen och slutstyckshandtaget är låsta i säkrat läge. Uppspänning av slagstiftet och uppspänning av snälltrycket kan endast ske i osäkrat läge.

JUSTERING AV TRYCKETS HÄRDHET (Bild 8)

Avtryckarmekanismen är konstruerad för 10 - 20 N (1 - 2 kg) avtrycksvikt i normalläge. Tryckets hårdhet är justerat till 13 - 15 N (1.3 - 1.5 kg) vid leverans från fabrik. Hårdheten bör inte ökas för normaltrycket då det påverkar snälltryckets funktion. Tryckets hårdhet justeras med skruven (1). När skruven vrids med 2.5 mm sexkantnyckel medurs ökar hårdheten på trycket. Obs. Skruven (1) är självlåsande och kan vridas endast med välpassande verktyg.

JUSTERING AV SNÄLLTRYCKET (Bild 8)

Med uppspänt snälltryck är avtrycksvikten 2 - 2.5 N (200 - 250 g) och kan inte justeras. Skruven (2) justerar avståndet mellan avtryckarstängens och avtryckarfjäders pistong. Avståndet skall vara så litet som möjligt. Helst så att ytorna lätt berör varandra. Om beröringen blir för hård fungerar inte snälltrycket. Obs. Skruven (2) är självlåsande och skall inte onödigtvis röras för att behålla sin funktion.

JUSTERING AV SÄKRINGEN

Säkringen är injusterad på fabrik. Om någon del av säkringsmekanismen måste bytas skall hela avtryckarmekanismen returneras till fabriken för denna åtgärd.

BYTE AV KALIBER

Med Sako Quad är det möjligt att använda olika kalibrar av kantantända patroner genom att byta pipan till motsvarande kaliber och magasinet om det är nödvändigt. Tillgängliga är pipor för kalibrar 22 LR, 22 WMRF 17 HMR och 17 Mach 2 med eller utan ljuddämpargånga och med eller utan öppna riktmedel. Magasin finns två utföranden. För 22 WMRF och 17 HMR samt 22 LR och 17 Mach 2. Färgmarkering för pipor och magasin förenklar handhavandet avsevärt.

Byte av pipa kan göras på följande sätt (Bild 9):

- Öppna slutstycket och drag det bakåt samt avlägsna magasinet.
- Lösgör pipan genom att, öppna med 5 mm sexkantnyckel, skruven framför magasinsspärren så långt som möjligt.
- Genom att lyfta pipan och dra framåt går den fri från lådan.

- Pipan monteras genom att föra pipan snett nedifrån till lådan så att planet på bakre ändan av pipan kommer nedåt. I sitt bakersta läge pipan trycks pipan ner för att låsas i sitt rätta läge.

- Pipan låses i sitt läge genom att dra åt skruven framför magasinsspärren med 5 mm sexkantnyckel.

OBS! Använd endast patroner avsedda för respektive kaliber angivet på pipan. Kontrollera att magasinet är avsett för denna kaliber.

RENGÖRING EFTER ANVÄNDNING

Kontrollera att ingen patron finns kvar i patronläget eller magasinet. Tag ut slutstycket och olja in loppet med solvent/vapenolja. Rengör och olja in pipan och alla metalldelar.

RENGÖR PIPAN SÅ HÄR

Pipen kan rengöras separat eller fast till vapnet.

- För alltid puts slappen från patronläget mot mynningen.

- Drag inte puts slappen fram och tillbaka i loppet utan från patronläget till mynningen i ett drag.

- Upprepa tills loppet är rent.

- Använd endast raka och styva puts skäppar som ej skadar loppet.

- Efter rengöring olja in loppet lätt.

SKÖTSEL AV STOCKEN

Trästocken är ytbehandlad med stockolja, som skyddar mot fukt och förhindrar att stocken slår sig. Normalt stocken skall vårdas genom att torka den efter användning och hålla stocken invändigt inoljad. Skyddsverkan av oljejtbehandlingen behöver underhållas genom att gnida in stockolja av god kvalitet regelbundet eller vid behov. Oljebehandlingen ger samtidigt vacker djup ton åt stocken och döljer repor och tryckmärken.

Plaststocken är tillverkad av glasfiberstärkt polypropylen och behöver inget speciellt vård.

ISÄRTAGNING OCH IHOPSÄTTNING AV SLUTSTYCKET (Bild 10)

Under normala förhållanden behöver man inte demontera slutstycket, men om det finns anledning att tro att fett eller tjock olja trängt in, bör slutstycket rengöras invändigt om vapnet skall användas i sträng kyla.

Avlägsna slutstycket från vapnet och vrid slutstyckshandtaget ca. 1/8 varv medurs till ospänt läge. Täckhylsan, slagfjädern, hammaren och slutstyckshylsan med handtaget kan då avlägsnas genom att slå ut stiftet (F). Tändstiftet med retur fjädern kan avlägsnas genom att slå ut stiftet (G). Vidare isärtagning för rengöring är inte nödvändig.

Efter avfettning och inoljning med en tunn vapenolja med låg fryspunkt, sätt ihop slutstycket på omvänt sätt. Sätt tändstiftet med fjädern, slutstyckshylsan, hammaren, slagfjädern och täckhylsan tillbaka till slutstycket. Spänn slagfjädern med täckhylsan, se till att stift hålen i täckhylsan och slutstycks kroppen är mitt emot varandra och slå in stiftet (F). Därefter slås stiftet (G) tillbaka och spänns slagfjädern genom att vrida slutstyckshandtaget ca. 1/8 varv moturs.

Vi på Sako är övertygade om att Sako-studsaren räcker ett helt jägarliv under förutsättning att den behandlas rätt:

1. Använd vapenolja av högsta kvalitet som
 - rengör, skyddar och smörjer.
 2. Försumma inte vapenvården. Om vapnet inte rengöres inom ca. 24 timmar efter skjutning kan rostangrepp starta, speciellt känsligt vid viktigt väder.
 3. Kolla minst en gång per år att de två stockbultarna och övriga skruvar är ordentligt ådragna.
 4. Om någon förändring i vapnets funktion uppstår t.ex.
 - trycket känns annorlunda
 - vapnet klickar
 - säkringen fungerar ej
- lämna in det omedelbart för kontroll och åtgärd till en vapentekniker eller generalagenten.
5. Använd enbart originaldelar.
 6. Använd mejslar och verktyg som är avpassade i storlek till spårskruvar så att dessa inte skadas.
 7. Om vapnet skadas eller havererar under skjutning är det viktigt att vapnet skyndsamt och i befintligt skick sändes till generalagenten tillsammans med:
 - en redogörelse om vad som inträffat
 - tomhylsor
 - helst ett prov av patronerna som använts

Under inga omständigheter får vapnet tas isär.

SAKO QUAD RH OWNER'S MANUAL

INDEX

Index	12
Handling the rifle	12
Identification	12
Storage	12
Color coding	12
Maintenance before use	12
Operation	13
Loading the magazine	13
Poen sight adjustments	13
Standard open sights	13
Standard trigger mechanism	13
Trigger adjustment	13
Single-set trigger mechanism	13
Trigger adjustment	13
Set-trigger adjustment	13
Safety adjustment	13
Caliber change	13
Cleaning after use	14
Cleaning the barrel	14
Maintenance of the stock	14
Bolt disassembly and reassembly	14
General information	12, 14
Technical data	27
Exploded drawing	28
Spare parts	33 - 34

HANDLING THE RIFLE

When holding the rifle, check that it is not loaded by opening and drawing back the bolt. All weapons, even unloaded ones, have to be handled carefully. Remember that most accidents happen with an "UNLOADED GUN".

IDENTIFICATION (Fig. 1)

You will find the model and serial number of the rifle stamped on the side of the receiver, while the caliber is shown on the barrel. **NOTE! Make sure you have ammunition of the correct caliber for your rifle**, and that the chamber and bore are clean of any obstruction including water or excessive oil. Beside the caliber stamp is also serial number of the barrel.

STORAGE

Always store your gun in a secure, dry place, where it will not be damaged and where children and unauthorized persons cannot gain access to it. Keep cartridges separately in a secure place.

GENERAL INFORMATION

The design of the new model of Sako Quad rifle makes possible to the use of different rimfire cartridges by simply changing the barrel and, if necessary, the magazine. The barrel is free-floating and it can easy be changed by the customer. When designing Sako Quad special consideration has also been given of modern manufacturing methods and materials. The rifle features a detachable magazine with 5 shot capacity. Single set triggers and/or muzzle thread for silencer are optionally available.

COLOR CODING

The interchangeable barrels of the Sako Quad are color-coded for easy identification. Barrels are marked with colored rings as follows: 22 LR = green; 17 Mach 2 = blue; 22 WMRF = yellow; 17 HMR = orange. On the bottom of the two magazines, the color coding is also applied to indicate the applicable calibers. Same color to caliber references are also used in the Sako Quad scope by Burris, where adjusting rings have four colored layers of settings for each different caliber.

MAINTENANCE BEFORE USE

- Clean the oil from of the barrel by inserting a dry patch into the breech end of the barrel.
- Clean extra oil from the bolt and breech area in the action.
- Check that the recessed bolt space and locking lugs (marked A in Fig. 2) are clean. Make sure however that all areas (A - C) are lightly lubricated.
- Check that the sights are clean and free of debris.
- Check the tightness of fastening screws 1 and 2 (Fig. 1).
- Check the fit between the stock and free-floating barrel. A slip of paper roughly 0.5 mm thick should move easily between barrel and stock over the whole length of the barrel.
- Insert the bolt into receiver.
- The bolt is released from the rifle by pulling the bolt backwards and simultaneously pressing the bolt release button.

After performing the above check points, your rifle is now ready for testfiring. However, if a telescopic sight is to be used, attach mounts and scope prior to testfiring.

OPERATION

- Loading is performed in the usual manner for a bolt-action rifle. The action is opened by first lifting the bolt handle and then drawing the bolt back. As the bolt is pushed forwards the cartridge is fed into the chamber and on rotating the handle downward the action is closed and the rifle cocked.

- The safety is the usual on/off type. When engaged (in its rearmost position) it also locks the bolt handle in the closed position.

- The red warning dots (E in Fig. 3) indicate that the rifle is cocked and IS READY TO FIRE.

LOADING THE MAGAZINE (Fig. 4)

Load the magazine by pressing the rear of the cartridge beneath the retaining lips and pushing rearwards.

NOTE! 22WMRF magazine with five cartridges goes into place only when the bolt is opened.

OPEN SIGHT ADJUSTMENTS

Sako Quad rimfire rifles are supplied by the factory to zero at 50 m. If this is unsuitable, the sights can be adjusted.

STANDARD OPEN SIGHTS

Windage adjustment (Fig. 5) can be made with the rear sight. When adjusting the rear sight (1) first loosen screw (2) with 2 mm Allen key, and move sight blade sideways in direction required. To move the impact to the right, adjust sight blade to the right. The rear sight is graduated to ensure adjustment estimation.

Vertical adjustments (Fig. 6) are made by adjusting the height of the foresight by adjusting the screw in front of the sight with 2 mm Allen key. Turning clockwise will raise the bead and lower the point of impact. Each move of 0.5 mm (.02 in) in height or sideways alters the point of impact by roughly 6 cm (5") at a range of 50 m (55 yards). After adjustments it is essential to check zeroing by shooting.

STANDARD TRIGGER MECHANISM

- The trigger has no first pull and the trigger pressure is set at the factory to approx. 15 N (3 lbs).

- Both the sear engagement and safety are set at the factory and need no adjustment of any kind.

- Should you wish to alter the trigger pressure, the stock must first be detached. To do this, remove the trigger guard fastening screws.

TRIGGER ADJUSTMENT (Fig. 7)

- The trigger pull is adjustable with an 2.5 mm allen key from 10 N (2 lbs) to 20 N (4 lbs) by means of the screw 1.

- Turning the screw clockwise will increase the pressure. Turning the screw counterclockwise will reduce the pressure.

NOTE! FOR SAFETY REASONS DO NOT ATTEMPT TO REDUCE TRIGGER PRESSURE BELOW 10 NEWTON (2 LBS).

SINGLE-SET TRIGGER MECHANISM

For use as a normal single-stage trigger, squeeze rearwards in the normal fashion. The trigger can also be "SET" by pushing the trigger forward until it stops. The rifle can now be fired with only a light touch. **WARNING! WHEN THE TRIGGER IS IN THE "SET" POSITION, THE RIFLE MUST BE HANDLED WITH EXTREME CARE, AS ANY SHOCK OR VIBRATION CAN DISCHARGE THE RIFLE.** If the rifle is cocked, with SAFETY ON, the trigger CANNOT be put into the "SET" position. To return trigger to the "UNSET" position, the safest method is to put "SAFETY ON" or open the bolt. NOTE! When the safety is in the "ON" position it locks the trigger mechanism and the bolt. The rifle can be cocked only when the safety is in the "OFF" position.

TRIGGER ADJUSTMENT (Fig. 8)

The trigger mechanism is constructed for 10 - 20 N (2 - 4 lbs) trigger weight in single-stage position. The trigger weight is adjusted to 13 - 15 N (3 lbs) at the factory. To be sure that the single-set trigger operates correctly in all circumstances, the trigger weight should not be increased. The trigger weight can be adjusted with an 2.5 mm allen key by the means of screw (1). Turning the screw clockwise will increase the trigger weight. NOTE! Screw (1) is self-locking and needs proper tool.

SET-TRIGGER ADJUSTMENT (Fig. 8)

When the trigger is in the "SET" position, the trigger weight is 2 - 2.5 N (7 - 9 oz.) and cannot be adjusted. The screw (2) adjusts the gap between the trigger and the plunger of the trigger weight spring. This gap affects the creep in unset stage and should be as small as possible, preferably the screw should lightly touch the plunger. On the other hand if the pressure between the screw (2) and the plunger is too heavy, it may prevent the set-trigger from working. NOTE! Screw (2) is self-locking and unnecessary adjustments should be avoided to keep the self-locking in good condition.

SAFETY ADJUSTMENT

The safety is permanently adjusted at the factory. However, if the trigger, trigger sear or safety lever has to be changed, the safety must be readjusted. For this operation the trigger mechanism must be returned to the factory in Finland.

CALIBER CHANGE

With Sako Quad rifle can be shot different rimfire cartridges when simply changing the barrel for the caliber in question and, if necessary, the magazine. Available are barrels for calibers 22 LR, 22 WMRF, 17 HMR and 17 Mach 2 with or without muzzle thread and with or without open sights. Magazines are common for 22 WMRF and 17 HMR and different common for 22 LR and 17 Mach 2. Color-coded barrels and magazines make it easy to identify compatible parts.

The barrel is changed as follows (Fig. 9):

- Open the bolt and draw it back and remove the magazine.

- Release the barrel by slacken the screw in front of the magazine release with an 5 mm allen key.

- The barrel can be removed by lifting in upward and drawing it forward.

- The barrel is assembled by sliding it into the receiver sloping downwards so

that the flat surface on the rear end of the barrel showing downwards. In the rearmost position the barrel can be pulled down when it locks in its right position.
- The barrel is fastened by tighten the screw in front of the magazine release with an 5 mm allen key.

NOTE! Only cartridges with same caliber marking that is shown on the barrel can be used. Be sure that You also have the magazine for those cartridges.

CLEANING AFTER USE

Before commencing cleaning check that all cartridges have been removed both from the magazine and the chamber. Remove the bolt and push an oily cleaning cloth through the bore after which the rifle can be stored in this condition for a period of time. After thorough cleaning the barrel should be lightly oiled. Clean the bolt as well as the other external metal parts lightly with an oily cloth.

CLEANING THE BARREL

The barrel can be cleaned as assembled or loose.

When cleaning the barrel always do as follows:

- Always push the cleaning/oiling patch from the breech end of the barrel.
- Do not scrub the barrel, simply push the patch through the barrel and out through the muzzle. Repeat as necessary.
- Use only absolutely straight and sturdy cleaning rods.

MAINTENANCE OF THE STOCK

The wooden stock has been treated with oil which stops moisture from being absorbed and prevents warping. Normally it is necessary to just dry the stock after use and to keep the inside of the stock oiled. To keep the oilstock in good condition it should be wiped over occasionally with a good quality stock oil.

The synthetic stock has been made of glassfiber reinforced polypropylene, so there is no need for any maintenance.

BOLT DISASSEMBLY AND REASSEMBLY (Fig. 10)

It is not generally necessary to disassemble the bolt, but if there is reason to believe that oil may have penetrated the bolt causing stiffness, it should then be cleaned. If you intend to use the weapon in cold weather cleaning the bolt is particularly important.

Having removed the bolt from the weapon, the bolt is uncocked by turning bolt handle a. 1/8 turn clockwise. The bolt shroud, cocking piece, firing pin spring and bolt handle are then removed by removing the pin (F). Having done this the firing pin with return spring are removed by removing the pin (G). Normally it is not necessary to disassemble the bolt any further for cleaning purposes.

Having cleaned the bolt, to re-assemble, reverse the order. First push the firing pin with return spring, bolt handle, cocking piece, firing pin spring and bolt shroud into its place in the bolt body. Compress the firing pin spring by pushing with the bolt shroud, make sure that the pin holes in bolt shroud match the holes in the bolt body and drive the pin (F) into its place. Then drive the pin (G) into its place and cock the firing pin by turning the bolt handle a. 1/8 turn counter-clockwise.

By following the few simple maintenance procedures listed below, Sako rifles will provide a lifetime of service:

1. Use only the best quality gun oil which can
- clean, protect and lubricate
2. Corrosion can begin within 24 hours if the rifle is not cleaned after firing. This is especially true in damp conditions.
3. At least once a year, check the tightness of all screws including stock and receiver screws.
4. Take the gun to an authorized gunsmith or directly to the manufacturer/importer if any changes in the functioning of your firearm are noticed. For example:
- the functioning of the trigger mechanism has changed.
- the gun does not fire the cartridge (misfires)
- the safety does not hold
5. Use only original factory spares parts.
6. When loosening or tightening screws take care that the screwdriver is the appropriate size and shape so as not to damage the screwheads and the general appearance of the gun.
7. If the gun is damaged while shooting, send the gun to the dealer/importer and include:
- an explanation of what has happened
- the cartridge case (with which the damage occurred)
- preferably a sample of the cartridges

In these circumstances do not dismantle the gun.

MANUALE DI ISTRUZIONE SAKO QUAD DX

SOMMARIO

	Pagina
Sommario	15
Maneggio della carabina	15
Identificazione	15
Introduzione	15
Identificazione dei colori	15
Pulizia prima dell'uso	15
Uso	15
Come riempire il caricatore	16
Regolazione degli organi di mira	16
Organi di mira standard	16
Meccanismo di scatto standard	16
Regolazione del peso di scatto	16
Meccanismo di scatto con set trigger	16
Regolazione del peso di scatto	16
Regolazione della sicura	16
Cambio del calibro	16
Pulizia dopo l'uso	17
Pulizia della canna	17
Manutenzione del calcio	17
Smontaggio e rimontaggio otturatore	17
Informazioni generali	15, 17
Dati tecnici	27
Vista arma esplosa	28
Parti di ricambio	35 - 36

MANEGGIO DELLA CARABINA

Prima di maneggiare la carabina, verificate che non sia carica aprendo e arretrando l'otturatore. Tutte le armi, anche quelle scariche, devono essere maneggiate con la massima attenzione. Ricordate che la maggior parte degli incidenti avviene con ARMI RITENUTE ERRONEAMENTE SCARICHE.

IDENTIFICAZIONE (FIG. 1)

Troverete l'indicazione del modello ed il numero di matricola marcati sul fianco della carabina mentre il calibro è impresso sul fianco della canna. **AVVERTENZA: Siate sicuri di usare le munizioni del calibro corretto** per la vostra carabina e che la camera di cartuccia e l'anima della canna siano libere da qualsiasi ostruzione ivi compresi acqua ed olio in eccesso.

CUSTODIA

Riponete sempre la vostra carabina assolutamente scarica in un luogo sicuro ed asciutto, dove non possa essere danneggiata, e al di fuori della portata di minori o di persone non autorizzate. Riponete le cartucce in un luogo diverso e altrettanto sicuro.

INTRODUZIONE

Il progetto della nuova carabina Sako Quad ha tenuto conto dei più recenti sistemi di costruzione e dei materiali più moderni. Ove consentito dalla legge, grazie alla facile sostituzione della canna e, se necessario, del caricatore la carabina Sako Quad consente di impiegare diversi tipi di munizioni rimfire. La carabina dispone di caricatore amovibile da 5 colpi. La canna è del tipo flottante.

IDENTIFICAZIONE DEI COLORI

Le canne intercambiabili della carabina Sako Quad presentano dei riferimenti colorati per una facile distinzione delle stesse. Le canne sono contassegnate da bande di colore specifico a seconda del calibro: per il .22LR = verde; .17 Mach 2= blu; .22 WMR= giallo; e .17 HMR = arancio. Sulla parte inferiore dei due caricatori è riportato lo stesso sistema di identificazione dei colori. Anche l'ottica Burris, appositamente dedicata alla carabina Sako Quad, riporta le medesime bande con i quattro colori sui tamburi per una rapida regolazione degli stessi in base al calibro desiderato.

PULIZIA PRIMA DELL'USO

- Eliminate l'olio dall'anima della canna inserendo un pezzuola asciutta dalla camera di cartuccia.
 - Asportate l'olio in eccesso dall'otturatore e dalla zona della chiusura sulla culatta.
 - Verificate che le parti nascoste dell'otturatore e le alette di chiusura (A Fig. 2) siano pulite. Controllate anche che tutti i punti (A-B-C Fig. 2) siano leggermente lubrificati.
 - Verificate che gli organi di mira siano perfettamente puliti.
 - Verificate il corretto serraggio delle viti di fissaggio (1 e 2 Fig. 1).
 - La canna della carabina deve poter fluttare liberamente sulla calciatura. Un foglio di carta di circa 0.5 mm di spessore deve poter scivolare liberamente tra la calciatura e la canna per tutta la sua lunghezza.
 - Inserite l'otturatore nella scatola di culatta.
 - L'otturatore può essere estratto dalla carabina arretrando l'otturatore stesso e premendo contemporaneamente il bottone sgancio otturatore (ritegno otturatore).
- Dopo aver effettuato le verifiche e le operazioni descritte, la vostra carabina è pronta per la prova del fuoco. Se avete deciso di montare un collimatore, fissare gli attacchi (basi) e montate il collimatore stesso prima di sparare.

USO

- Il caricamento avviene secondo la procedura abituale contemplata per le carabine *bolt-*

action. La culatta si apre sollevando dapprima il manubrio dell'otturatore e successivamente arretrando l'otturatore stesso. Spingendo l'otturatore in avanti, una cartuccia viene incamerata e ruotando il manubrio dell'otturatore verso il basso si opera la chiusura dell'otturatore stesso. Il percussore viene armato quando si solleva il manubrio dell'otturatore.

- La sicura manuale è la classica sicura INSERITA/DISINSERITA. Quando inserita (posizione arretrata) la sicura blocca anche il manubrio dell'otturatore in posizione di chiusura.
- I due punti rosso di avviso (E Fig. 3) indicano che la sicura è disinserita, il percussore è armato e che la carabina è PRONTA A FAR FUOCO.

COME RIEMPIRE IL CARICATORE (FIG. 4)

Riempite il caricatore spingendo la parte posteriore della cartuccia sotto le labbra del caricatore e facendo arretrare la cartuccia in posizione.

Avvertenza: il caricatore con 5 cartucce cal. 22 WMRF può essere inserito solo se l'otturatore si trova in posizione di apertura.

REGOLAZIONE DEGLI ORGANI DI MIRA

Le carabine Sako Quad sono tarate in fabbrica per distanze di tiro di 50 metri. Qualora sia richiesta una diversa distanza di tiro, gli organi di mira possono essere regolati.

ORGANI DI MIRA STANDARD

La regolazione in derivazione (Fig. 5) può essere effettuata con la mira posteriore. Per regolare la mira posteriore (1), allentare dapprima la vite (2) con una chiave Allen da 2 mm e spostare lateralmente la tacca di mira nella direzione desiderata. Per spostare il punto di impatto a destra, muovere la tacca di mira verso destra. La mira posteriore è graduata per assicurare la stima della regolazione.

La regolazione in elevazione (Fig. 6) si effettua modificando l'altezza del mirino tramite l'apposita vite situata di fronte al mirino, utilizzando una chiave Allen da 2 mm. Girando in senso orario si solleva il mirino e si abbassa il punto di impatto. Ogni spostamento verticale o laterale di 0,5 mm modifica il punto di impatto di circa 6 cm, ad una distanza di 50 metri. Una volta effettuate le regolazioni, è fondamentale verificare le tarature eseguendo degli spari di prova.

MECCANISMO DI SCATTO STANDARD

- Il grilletto non dispone di pre-scatto ed il peso di scatto è tarato in fabbrica a circa 1500 grammi.

- Sia la sicura che la montatura della leva di scatto sono messe a punto in fabbrica e non devono essere modificate in alcun caso.

- L'unica regolazione possibile è quella del peso di scatto. Il modo più sicuro è quello di iniziare con lo smontaggio della calciatura svitando ed asportando le viti fissaggio sottoguardia.

REGOLAZIONE DEL PESO DI SCATTO (FIG. 7)

- La vite 1 (Fig. 7) permette di regolare il peso di scatto da 1 a 2 kg circa, usando una chiave esagonale di 2,5 mm.

- Avvitando la vite (in senso orario) si aumenta il peso di scatto. Svitando la vite (in senso antiorario) si riduce il peso di scatto.

ATTENZIONE! PER MOTIVI DI SICUREZZA, IL PESO DI SCATTO NON DEVE ESSERE REGOLATO AL DI SOTTO DI 1 KG.

MECCANISMO DI SCATTO CON SET TRIGGER

Disponibile a richiesta, il meccanismo di scatto *set trigger* consente di sparare in modo normale per semplice trazione sul grilletto. Tale meccanismo di scatto può anche essere predisposto per un peso di scatto particolarmente leggero spingendo il grilletto in avanti sino ad arresto. In questa condizione l'arma spara non appena si sfiora il grilletto.

ATTENZIONE! QUANDO IL SET TRIGGER È INSERITO LA CARABINA DEVE ESSERE MANEGGIATA CON ESTREMA ATTENZIONE PERCHÉ QUALSIASI URTO OD ANCHE UNA SEMPLICE VIBRAZIONE POSSONO FAR PARTIRE IL COLPO.

Quando il percussore è armato, con SICURA INSERITA, il SET TRIGGER NON PUÒ ESSERE INSERITO. Per DISINSERIRE IL SET TRIGGER, il modo più sicuro è quello di INSERIRE LA SICURA o aprire l'otturatore. NOTA! LA SICURA quando è INSERITA blocca il meccanismo del grilletto e l'otturatore. Il percussore può essere armato solo quando la sicura è DISINSERITA.

REGOLAZIONE DEL PESO DI SCATTO

CON SET TRIGGER DISINSERITO (FIG. 8)

Il meccanismo di scatto è progettato per avere un peso di scatto, con *set trigger* disinserito, regolabile da 1 a 2 kg. In fabbrica il peso di scatto è tarato a kg 1,300/1,500. Per essere sicuri che il *set trigger* funzioni correttamente in ogni circostanza, il peso di scatto non dovrebbe essere aumentato. Il peso di scatto può essere regolato attraverso la vite (1-Fig. 8). Avvitando (in senso orario) tale vite si aumenta il peso di scatto. NOTA. La vite (1-Fig.8) di tipo autobloccante necessita di apposita chiave.

CON SET TRIGGER INSERITO (FIG. 8)

Quando il *set trigger* è inserito, il peso di scatto è di soli 200/250 grammi e non può essere modificato. La vite (2-Fig. 8) regola solo la distanza tra il grilletto ed il piolo della molla regolazione peso di scatto (precorsa del grilletto). Tale distanza deve essere il più contenuta possibile essendo causa di possibile allentamento del grilletto quando non è inserito il *set trigger*. È addirittura preferibile che la vite sia leggermente puntata contro detto piolo. Tuttavia, una vite troppo serrata può impedire il funzionamento del *set trigger*. NOTA. La vite (2 Fig. 8) è di tipo autobloccante e può essere ruotata solo con apposita chiave. Evitate di effettuare frequenti regolazioni che potrebbero ridurre la capacità autobloccante.

REGOLAZIONE DELLA SICURA

La sicura è stata tarata in fabbrica in modo definitivo e non deve essere regolata. Tuttavia, qualora fosse necessario sostituire parti del grilletto, la leva di scatto o la leva sicura, la sicura stessa deve essere ritarata. Per effettuare tale operazione sarà necessario inviare il gruppo di scatto alla fabbrica in Finlandia o al distributore locale Sako autorizzato.

CAMBIO DEL CALIBRO

Ove consentito dalla legge, grazie alla semplice sostituzione della canna e se necessario, del caricatore, è possibile sparare diversi tipi di munizioni rimfire. Sono disponibili canne nei calibri: 22 LR, 22 WMRF, 17 HMR e 17 MACH 2 con o senza filettatura sulla canna e con o senza mire aperte. I caricatori dei calibri 22 WMRF e 17 HMR sono compatibili tra loro mentre i caricatori dei calibri 22 LR e 17 Mach 2 sono diversi.

ATTENZIONE: È VOSTRA responsabilità conoscere e rispettare le leggi locali e statali che regolamentano la vendita, il trasporto e l'uso delle armi nel vostro paese.

AVVERTENZA: È raccomandabile affidare l'arma ad un armiere competente per eseguire le sottoelencate operazioni. Le canne e i caricatori con i riferimenti colorati rendono estremamente comoda e rapida l'identificazione delle parti compatibili tra loro.

La sostituzione della canna avviene come indicato di seguito (Fig. 9):

- Arretrate l'otturatore in posizione di apertura ed estraete il caricatore.
- Usando una chiave esagonale di 5 mm disimpeginate la canna allentando la vite di fronte al pulsante sgancio otturatore (ritegno otturatore).
- Facendo leva sulla canna e tirandola verso l'avanti rimuovetela completamente dalla scatola di culatta e dalla calciatura.
- Per rimontare la canna, inseritela nella scatola di culatta, tenendola leggermente inclinata. L'area piatta della parte posteriore della canna deve essere orientata verso il basso. Inserite completamente la canna fino ad impegnarla nella scatola di culatta.
- Usando una chiave esagonale di 5 mm, riavvitate e serrate a fondo la vite di fronte al pulsante sgancio otturatore per bloccare saldamente la canna.

AVVERTENZA: Utilizzate esclusivamente cartucce il cui calibro corrisponde a quello indicato sulla canna. Assicuratevi di utilizzare sempre il caricatore appropriato.

PULIZIA DOPO L'USO

Prima di iniziare la pulizia della carabina, verificate che tutte le cartucce siano state rimosse sia dal caricatore che dalla camera di cartuccia. Rimuovete l'otturatore e pulite l'interno della canna passando un'asta nettatoia con uno straccio leggermente imbevuto d'olio dalla camera di cartuccia verso la volata.

Dopo queste operazioni la carabina può essere riposta solo per un periodo di tempo limitato. Pulite l'otturatore e le altre parti metalliche esterne sempre con uno straccio imbevuto d'olio.

PULIZIA DELLA CANNA

La canna può essere pulita sia quando è montata sull'arma sia quando è smontata da essa.

E' importante attenersi alle seguenti regole durante la pulizia della canna:

- Introducete e spingete l'asta nettatoia con lo straccio imbevuto di olio sempre dalla parte della scatola di culatta verso il vivo di volata della canna.

- Non sfregate forte l'asta nettatoia quando è all'interno della canna. Semplicemente fate passare lo straccio sull'asta attraverso la canna fino a farlo fuoriuscire dal vivo di volata. Ripetete tale operazione se necessario.

- Utilizzate esclusivamente aste nettatoie rigide, perfettamente diritte e prive di spigoli.

MANUTENZIONE DEL CALCIO

La calciatura legno viene rifinita ad olio. Tali trattamenti prevengono l'assorbimento dell'umidità che causa rigonfiamenti e/o deformazioni del legno. Solitamente, dopo l'uso della carabina, è sufficiente passare uno straccio asciutto sul calcio e tenere oliate le pareti interne. Per mantenere in buone condizioni la calciatura rifinita ad olio si consiglia di utilizzare periodicamente un olio, di buona qualità, specifico per calci.

La calciatura sintetica è realizzata in polipropilene rinforzato fibra di vetro e non necessita di alcun tipo di manutenzione.

SMONTAGGIO E RIMONTAGGIO OTTURATORE (FIG. 10)

Normalmente non è necessario smontare l'otturatore. Qualora vi sia ragione di ritenere che dell'olio penetrato all'interno si sia rappsesso causando difficoltà di scorrimento delle parti, è opportuno procedere alla pulizia dell'otturatore. Se avete intenzione di impiegare la carabina in condizioni di bassa temperatura, la pulizia dell'otturatore è molto importante.

Dopo aver estratto l'otturatore dalla scatola di culatta, disarmate il percussore ruotando il manubrio in senso orario di circa 1/8 di giro. Estruendo la spina (F) possono essere smontati il manicotto, la camma d'armamento, la molla percussore ed il manubrio dell'otturatore.

Dopo aver eseguito tale operazione, il percussore con molla di ritorno può essere rimosso estraendo la spina (G).

Solitamente non è necessario procedere ad ulteriore smontaggio dell'otturatore per effettuare la pulizia.

Dopo aver pulito l'otturatore, rimontatelo procedendo in ordine inverso allo smontaggio. Dapprima rimontate in posizione, sul corpo dell'otturatore, il percussore con molla di ritorno, il manubrio dell'otturatore, la camma d'armamento, la molla del percussore ed il manicotto dell'otturatore. Comprimate la molla del percussore spingendo il manicotto-otturatore e facendo attenzione che i fori del manicotto e del corpo-otturatore si trovino in perfetta corrispondenza in modo da accogliere il percussore (F). A questo punto reinserite in posizione la spina (G) ed armate il percussore ruotando il manubrio dell'otturatore in senso antiorario di circa 1/8 di giro.

Seguendo le poche, semplici operazioni di manutenzione di seguito elencate, la carabina SAKO vi garantirà anni ed anni di servizio:

1. Utilizzate esclusivamente l'olio per armi della migliore qualità che:
 - Pulisce, protegge e lubrifica la vostra carabina
 2. Se dopo aver sparato la carabina non viene correttamente pulita, la corrosione può comparire già dopo 24 ore soprattutto in caso di cattive condizioni atmosferiche.
 3. Almeno una volta all'anno, verificate il serraggio delle viti della vostra carabina ivi comprese le viti del calcio e della scatola di culatta.
 4. Interrompete immediatamente il tiro e fate pervenire la vostra carabina ad un armiere competente o direttamente al Distributore Ufficiale locale qualora vi siano anomalie nel funzionamento dell'arma quali, ad esempio:
 - Il funzionamento del sistema di scatto sia cambiato.
 - Mancata partenza del colpo.
 - La sicura non funzioni.
 5. Utilizzate esclusivamente parti di ricambio originali di fabbrica.
 6. Quando svitate o avvitate le viti, utilizzate esclusivamente un cacciavite di forma e dimensione appropriate. L'impiego di attrezzi non adatti danneggerà la testa delle viti e comprometterà l'aspetto e il valore della vostra carabina.
 7. Se la vostra carabina si è danneggiata durante il tiro, fatela pervenire ad un armiere competente o direttamente al Distributore Ufficiale Sako locale, includendo:
 - Una descrizione dell'accaduto.
 - Il bossolo della cartuccia sparata con la quale si è verificato il danno.
 - Possibilmente qualche campione delle medesime cartucce non sparate assieme alla scatola delle stesse.
- In ogni caso non smontate la carabina.

SAKO QUAD BEDIENUNGSANLEITUNG

HANDHABUNG

Wenn Sie Ihre Waffe in die Hand nehmen, dann öffnen Sie grundsätzlich den Verschluss und überprüfen Sie den Ladezustand ihrer Waffe. Sie muß entladen sein. Achten Sie bei ungeladener Waffe darauf, daß die Mündung immer in eine sichere Richtung zeigt. Alle Schusswaffen, auch entladene Waffen, müssen immer mit äußerster Vorsicht behandelt werden.

TYPENBEZEICHNUNG

Sie finden die Modellbezeichnung und Seriennummer seitlich auf dem System, die Kaliberbezeichnung befindet sich auf dem Lauf, der ebenfalls eine eigen Seriennummer hat. **Vorsicht!!! Achten Sie darauf, daß die zu verschießende Munition der Kaliberangabe Ihrer Waffe entspricht** und der Lauf frei von Verunreinigungen ist.

AUFBEWAHRUNG

Lagern Sie Ihre Waffe stets im ungeladenen Zustand an einem sicheren Ort (Waffentresor), zu dem Kinder und Unbefugte keinen Zugriff haben und die Waffe auch nicht beschädigt werden kann. Bitte bewahren Sie Ihre Munition in einem separaten, sicheren und verschließbarem Behältnis auf.

ALLGEMEINE INFORMATIONEN

Die neue Sako Quad ist so aufgebaut, daß unterschiedliche Randfeuerkaliber durch einen einfachen Wechsel des Laufes bzw. des Magazines verschossen werden können. Der ist Lauf ist freiliegend und kann vom Benutzer einfach getauscht werden. Bei der Entwicklung und Bau der Sako Quad wurden modernste Fertigungsmethoden und Materialien zu Grunde gelegt. Die Waffe verfügt über ein entnehmbares 5 Schuß - Magazin. Kombiabzug (Rückstecher) oder Mündungsgewinde sind gegen Mehrpreis verfügbar.

FARBCODIERUNG

Die Wechselläufe der Sako Quad sind zur besseren Unterscheidung Farb-codiert. Die Läufe weisen folgende Farbringe auf: 22 LR: grün; 17 Mach 2: blau; 22 WMRF: gelb; 17HMR: orange. Auf dem Magazindeckel der beiden verfügbaren Magazinen ist ebenfalls eine Farbcodierung vorhanden, so dass die Magazine einfach dem jeweiligen Laufkaliber zugeordnet werden können. Die gleiche Kaliber-Farbcodierung der Quad Wechselläufe ist ebenfalls auf dem speziellen Burris Zielfernrohr vorhanden, an dem Sie jedes Lauf-Kaliber mit dem entsprechenden Zielfernrohr Farbring justieren können.

PFLEGE UND WARTUNG VOR DEM SCHIEßEN

- Bitte entfernen Sie Öl aus dem Lauf, in dem Sie ein Reinigungspatch durch den Lauf und die Kammer ziehen.
 - Überschüssiges Öl entfernen Sie bitte ebenfalls vom Verschluss und aus der Kammer.
 - Stellen Sie sicher, daß der eingebaute Verschluss incl. der Verriegelungswarzen sauber ist und alle Teile (A-C) leicht geölt sind.
 - Überprüfen Sie, daß die Visierung sauber ist.
 - Das die Schrauben 1 und 2 fest angezogen sind.
 - Überprüfen Sie bitte ob der Lauf freiliegend ist, in dem Sie ein Blatt Papier zwischen Schaft und der gesamten Lauflänge leicht hindurchziehen.
 - Legen Sie den Verschluss in das System und überprüfen Sie ihn auf Funktion.
 - Zur Entnahme des Verschlusses ziehen Sie diesen nach hinten und drücken dabei fest die seitliche Kammer Sperre.
- Nachdem Sie nun alle obigen Punkte überprüft haben ist Ihre Waffe gebrauchsfertig zum Schießen. Sollten Sie zum Visieren ein Zielfernrohr benutzen, so muß dieses vor-

Inhalt

Seite

Inhaltsverzeichnis	18
Umgang mit der Waffe	18
Typenbestimmung	18
Aufbewahrung	18
Allgemeine Informationen	18
Farbcodierung	18
Pflege und Wartung vor dem Schießen	18
Handhabung	19
Laden des Magazines	19
Einstellung der Visierung	19
Standardvisier	19
Flintenabzug	19
Abzugseinstellung	19
Kombiabzug (Rückstecher)	19
Abzugseinstellung	19
Sicherung	19
Kaliberwechsel	19
Reinigung nach dem Schießen	20
Laufreinigung	20
Schaft	20
Reinigung des Verschlusses	20
Allgemeine Informationen	18, 20
Technische Daten	27
Explosionszeichnung	28
Ersatzteile	37 – 38

her mittels einer speziellen Montage aufgesetzt werden.

Vorsicht!!! Sollten Sie nach dem Durchlesen der Bedienungsanleitung noch Fragen haben, so wenden Sie sich bitte an Ihren Fachhändler.

HANDHABUNG

Vorsicht!!! Bitte beachten Sie unbedingt die allgemeinen Sicherheitsregeln mit dem Umgang von geladenen oder auch ungeladenen Waffen.

Das Laden geschieht auf die bei Repetierbüchsen übliche Art und Weise. Dazu wird der Kammerstengel zuerst angehoben und dann der Verschuß ganz nach hinten gezogen. Beim Vordrücken des Verschlusses wird eine Patrone in das Patronenlager eingeführt, durch Herunterdrücken des Kammerstengels wird der Verschuß geschlossen und die Waffe gespannt.

- Die Sicherung ist eine 2-Stellung Schiebesicherung mit "Gesichert" und "Feuer".

In der "Gesichert" Stellung ist ebenfalls der Verschuß gegen Öffnen blockiert.

- Der rote Warnpunkt (E in Fig. 3) zeigt an daß die Waffe gespannt und feuerbereit ist.

LADEN DES MAGAZINES (FIG. 4)

Das Magazin wird geladen in dem Sie die Patrone auf das Magazin legen und in die Zuführung drücken.

Hinweis! Das 22 WMR Magazin läßt sich nur einstecken, wenn der Verschuß geöffnet ist.

EINSTELLUNG DER VISIERUNG

Die Sako Quad für Randfeuerpatronen ist ab Werk auf 50m einjustiert. Sollten Sie andere Entfernungen wünschen, so kann die Visierung verstellt werden.

STANDARDVISIER

Die seitliche Verstellung (Abb. 5) wird durch seitliches Verschieben des Kimmenblattes vorgenommen. Zum Verschieben des Kimmenblattes (1) muss die Schraube (2) mittels eines Sechskant-Lochschlüssels 2mm gelöst und danach das Kimmenblatt seitlich verschoben werden. Um die Treffpunktlage nach rechts zu verstellen, muß das Kimmenblatt nach rechts bewegt werden. Auf der Vorderseite des Kimmenblattes befindet sich eine Skala, die das maßgenaue Einstellen erleichtert.

Die Höhenverstellung (Abb. 6) wird vorgenommen, indem man die auf der Vorderseite des Korns befindliche Schraube mittels eines Sechskant-Lochschlüssels 2mm dreht. Ein Drehen der Schraube im Uhrzeigersinn bewirkt eine Anhebung des Korns und ein Absenken des Treffpunktes. Eine Veränderung von 0,5mm in Höhe oder Seite bewirkt eine Verschiebung des Treffpunktes um 6cm auf eine Entfernung von 50m. Nach vollzogener Einstellung ist die Ausrichtung mittels Probeschüssen zu überprüfen.

STANDARDABZUG FLINTENABZUG

- Der Abzug verfügt über keinen Vorweg und hat ein Abzugsgewicht ab Werk von ca. 15N (1,5Kg).

- Beide, die Abzugsstange und Sicherung sind werksseitig eingestellt und brauchen keine Justierung.

- Wenn Sie das Abzugsgewicht verändern möchten muß der Schaft entfernt werden. Hierzu muß der Abzugsbügel entfernt und die Befestigungsschrauben gelöst werden.

ABZUGSEINSTELLUNG (FIG. 7)

- Das Abzugsgewicht kann mittels einem 2,5mm Innensechskant Schlüssel zwischen 10N – 20N (1Kg – 2Kg) an der Schraube 1 fein eingestellt werden.

- Im Uhrzeigersinn erhöht sich das Abzugsgewicht gegen den Uhrzeigersinn kann das Gewicht reduziert werden.

Vorsicht!!! Aus Sicherheitsgründen darf das Abzugsgewicht nicht unter 10N

(1Kg) eingestellt werden.

KOMBIABZUG (RÜCKSTECHER)

Der Abzug kann auch als Flintenabzug benutzt, dazu einfach den Abzug nach hinten durchziehen. Zum Einstecken drücken Sie den Abzug nach vorne bis zum Anschlag, die Waffe löst jetzt bei der geringsten Berührung aus.

Vorsicht!!! Bei eingestochenem Abzug ist die Waffe mit äußerster Vorsicht zu behandeln, denn schon durch einen leichten Stoß oder Erschütterung könnte sich ein Schuß lösen.

Stechen Sie Ihre Waffe bitte nur unmittelbar vor der Schußabgabe ein. Ist die Waffe gespannt und gesichert, so läßt sich die Waffe nicht einstecken. Um die Waffe zu entstecken, schieben Sie bitte die Sicherung in die "Gesichert" Position oder öffnen Sie den Verschluss. Hinweis! Wenn die Sicherung in der "Gesichert" Position steht, so ist der Abzug gesichert und die Kammer verriegelt. Die Waffe kann nur in der "Feuer" Position gespannt werden.

ABZUGSEINSTELLUNG FLINTENABZUG (FIG. 8)

Das Abzugsgewicht ist zwischen 10N – 20N (1Kg – 2Kg) einstellbar als Flintenabzug. Ab Werk ist eine Einstellung von 13N – 15N (1,3Kg – 1,5Kg) vorgegeben. Um eine ordnungsgemäße Funktion des Rückstechers zu garantieren, darf das Abzugsgewicht nicht vergrößert werden. Die Einstellung des Abzugsgewicht erfolgt über eine Schraube (1) mittels einem 2,5mm Innensechskant Schlüssel. Im Uhrzeigersinn erhöht sich das Abzugsgewicht. Hinweis! Die Schraube (1) ist selbstsichernd und muß mit dem richtigen Schlüssel eingestellt werden.

ABZUGSEINSTELLUNG KOMBIABZUG (FIG. 8)

Bei eingestochenem Abzug, ist das Abzugsgewicht 2N – 2,5N (200g – 250g) und kann nicht verstellt werden. Die Schraube (2) stellt den Abstand zwischen Abzug und dem Druckstift an der Abzugsfeder ein. Dieser Abstand regelt den Abzugsvorweg beim Standardabzug und sollte so klein wie möglich sein, am Besten sollte die Schraube den Druckstift leicht berühren. Wenn aber der Druck zwischen Schraube (2) und Druckstift zu stark ist, dann kann die Funktion des Stechers beeinträchtigt werden. Hinweis! Die Schraube (2) ist eine selbstsichernde Schraube, damit ihre Funktion erhalten bleibt, sollten Einstellungen daran auf ein Minimum beschränkt werden.

EINSTELLUNG DER SICHERUNG

Die Sicherung ist ab Werk eingestellt. Wenn jedoch der Abzug, Abzugsstollen oder die Sicherung ausgewechselt werden müssen, dann muß die Sicherung neu eingestellt werden. Für diese Arbeit muß der Abzugsmechanismus ins Werk eingeschickt werden.

KALIBERWECHSEL

Mit der Sako Quad können unterschiedliche Randfeuerpatronen verschossen werden indem einfach das entsprechende Kaliber (Lauf) gewechselt wird. Gegebenenfalls muß auch das Magazin getauscht wird. Läufe sind in den Kalibern 22 LR, 22 WMRF, 17 HMR und 17 Mach 2 mit oder ohne Mündungsgewinde verfügbar, eine Visierung ist gegen Mehrpreis verfügbar. Magazine für die Kaliber 22 WMRF und 17 HMR und für die Kaliber 22 LR und 17 Mach 2 sind baugleich. Die Farb-codierten Läufe und Magazine erleichtern eine entsprechende Zuordnung.

Der Laufwechsel erfolgt wie in Fig. 9 dargestellt:

- Öffnen Sie den Verschuß, ziehen Sie ihn nach hinten und entnehmen Sie das Magazin.

- Entnehmen Sie den Lauf, indem Sie die Schraube vor dem Magazin mit einem 5mm Innensechskant Schlüssel lösen.

- Der Lauf kann nun nach oben angehoben und nach vorne heraus gezogen werden.

- Um den Lauf zu wechseln heben Sie diesen an und ziehen Sie ihn nach vorne

heraus.

- Zum Einbauen schieben Sie den Lauf ins System schräg nach hinten, so daß die flache Oberfläche am hinteren Laufende nach unten zeigt. In der Endposition kann der Lauf nach unten gedrückt werden, so daß der Lauf in der richtigen Position verriegelt.
- Mit der Innensechskant Schraube wird der Lauf nun mit der 5mm Innensechskant-schraube vor dem Magazin befestigt.

Hinweis! Nur Randfeuerpatronen mit gleicher Kaliberbezeichnung wie auf dem Lauf angegeben dürfen verschossen werden. Stellen Sie sicher, daß auch das richtige Magazin dazu verwendet wird.

REINIGUNG NACH DEM SCHIEßEN

Ehe Sie mit der Reinigung der Waffe beginnen, überprüfen Sie bitte ob die Waffe geladen ist bzw. sich Patronen im Patronenlager oder Magazin befinden. Nehmen Sie bitte den Verschuß heraus, reinigen Sie den Verschuß und die anderen Metallteile mit einem öligen Tuch.

REINIGUNG DES LAUFES

Der Lauf kann sowohl im eingebauten als auch im ausgebauten Zustand gereinigt werden.

Bei der Reinigung des Laufes sollte das folgende Verfahren angewendet werden:

-Reinigen Sie den Lauf immer von der Patronenlagerseite her.

-Bewegen Sie den Putzstock nicht hin- und her, sondern ziehen Sie die Bürste durch den Lauf und an der Mündung heraus. Bei Bedarf bitte wiederholen. Bitte verwenden Sie nur gerade, einteilige ummantelte Putzstöcke.

PFLEGE DES SCHAFTES

Der Holzschaft Ihrer Waffe ist als Ölschaft ausgeführt. Dadurch wird verhindert, daß das Holz Feuchtigkeit aufnimmt und sich verzieht. Normalerweise reicht es aus, wenn die Schäftung nach dem Gebrauch trockengewischt wird, das Schaftinnere sollte eingeölt sein. Damit der Ölschaft in gutem Zustand bleibt, muß er hin und wieder mit Originalschäftöl von SAKO behandelt werden.

Da der synthetische Schaft aus glasfaserverstärktem Kunststoff ist benötigt dieser keine besondere Pflege.

MONTAGE BZW. DEMONTAGE DES VERSCHLUSSES

Im allgemeinen ist es nicht notwendig den Verschuß zu zerlegen. Wenn sich aber im Innern des Verschlusses zu viel Öl angesammelt hat, so daß er schwergängig ist oder es zu Versagern kommt, dann muß er gereinigt werden. Dies ist ebenfalls sehr wichtig, wenn Sie ihre Waffe regelmäßig bei kalter Witterung nutzen. Nachdem Sie den Verschuß der Waffe entnommen haben wird die Schlagbolzengruppe entnommen, dazu wird das Schließchen 1/8 Umdrehung im Uhrzeigersinn gedreht. Danach können Sie das Schließchen, Spannstück, Schlagbolzen mit Feder und Griffstück entnehmen indem Sie den Bolzen (F) entfernen. Danach können Sie Schlagstift mit Feder entfernt werden indem Sie den Bolzen (G) entfernen. Wenn Sie den Verschuß gereinigt haben und der Verschuß muß zusammen gebaut werden, so verfahren Sie bitte einfach umgekehrt der vorherigen Anweisung. Führen Sie bitte zuerst den Schlagstift mit Feder, Griffstück, Verschußstück, Schlagfeder und Schließchen in den Verschußkörper ein. Drücken Sie die Schlagbolzenfeder durch das Schließchen in den Verschußkörper ein, bitte achten Sie darauf wenn Sie die Schlagstifteinheit in das Schließchen einführen, daß die Löcher übereinander passen bevor Sie den Bolzen (F) drehen. Dann drehen Sie den Bolzen (G) in die richtige Stellung und spannen Sie den Verschuß indem Sie das Griffstück 1/8 Umdrehung gegen den Uhrzeigersinn drehen.

Wenn Sie sich an die nachfolgenden aufgeführten, einfachen Wartungshinweise halten, werden Sie eine lebenslange Freude an ihrer Sako Büchse haben.

1. Verwenden Sie ausschließlich hochwertiges Waffenöl denn es:
-reinigt, schützt und schmiert
 2. Korrosionsschäden können bereits 24Std. nach dem Schießen auftreten, wenn Sie Ihre Waffe nicht reinigen, dies gilt besonders bei hoher Luftfeuchtigkeit.
 3. Prüfen Sie bitte mindestens einmal im Jahr alle Schrauben auf festen Sitz, dies gilt auch für die Schaft- und Verschluss-schrauben.
 4. Falls Sie beim Schießen irgendeine Unregelmäßigkeit bei der Waffenfunktion feststellen sollten, bitte stellen Sie das Schießen sofort ein. Bringen Sie die Waffe umgehend zu ihrem Büchsenmacher, dem Hersteller oder Importeur wenn:
- sich das Abzugsverhalten geändert hat
- die Patronen nicht zünden (Versager)
- die Sicherung keine Funktion hat
 5. Benutzen Sie bitte ausschließlich neue Originalersatzteile
 6. Achten Sie bitte darauf, daß Sie beim Lösen oder Anziehen der Schrauben jeweils Schraubendreher der richtigen Größe benutzen um Beschädigungen der Schrauben vorzubeugen.
 7. Wenn bei Ihrer Waffe beim Schießen Schäden auftreten sollten, dann senden Sie die Waffe bitte umgehend an ihren Händler, Hersteller oder Importeur mit der Angabe von:
- Beschreibung des Vorfalles oder Fehlfunktion
- z.B. eine beschädigte Patronenhülse
- weitere Muster der verwendeten Munition
- VORSICHT!!!** Unter diesen Umständen sollten Sie die Waffe nicht benutzen.

SAKO QUAD DROITIER INSTRUCTIONS D'UTILISATION

SOMMAIRE

	page
Maniement de la carabine	21
Identification	21
Stockage	21
Code couleur	21
Maintenance avant utilisation	21
Fonctionnement	22
Remplissage du chargeur	22
Réglages des organes de visée	22
Organes de visée standards	22
Mécanisme de détente standard	22
Réglages de la détente	22
Mécanisme de détente Stecher	22
Réglages de la détente Stecher	22
Réglage de la sûreté	22
Changement de calibre	22
Nettoyage après l'utilisation	23
Nettoyage du canon	23
Entretien de la crosse	23
Démontage et remontage du verrou	23
Présentation	21, 23
Données techniques	27
Eclaté des pièces	28
Nomenclature des pièces	39 - 40

MANIEMENT DE LA CARABINE

Lorsque vous tenez la carabine, vérifier que celle-ci n'est pas chargée en ouvrant la culasse et en tirant le verrou en arrière. Toute arme à feu, chargée ou non, doit être manipulée avec soin. La plupart des accidents sont provoqués par une arme que l'on croit non chargée.

IDENTIFICATION (Fig. 1)

Le modèle et numéro de série de la carabine sont gravés sur le côté du boîtier de culasse et le calibre est indiqué sur le canon. **NOTA: Les munitions utilisées doivent correspondre au calibre de votre carabine.** La chambre et l'intérieur du canon ne doivent pas être obstrués, mais propres, sans eau ni excédent d'huile. Le numéro de série du canon est gravé à côté du calibre.

STOCKAGE

Votre carabine doit être entreposée dans un endroit sûr et sec, à l'abri d'éventuels dommages et non accessible aux enfants et à toute personne non autorisée. Les munitions doivent être stockées à part, également en lieu sûr.

PRESENTATION

Grâce à la conception de la nouvelle carabine Sako Quad, il est possible de tirer différentes cartouches à percussion annulaire; il suffit de changer de canon, et au besoin, de chargeur. Le canon flottant est facile à changer. La conception de la Sako Quad accorde une place importante aux méthodes de fabrication et aux matériaux modernes. La carabine est dotée d'un chargeur amovible 5 coups. Une détente Stecher et/ou le filetage du canon pour silencieux sont disponibles en option.

CODE COULEUR

Les canons interchangeable de la Sako Quad sont marqués d'un code couleur pour une meilleure différenciation. Une anneau de couleur les différencie de la sorte: 22 LR = vert; 17 Mach 2 = bleu; 22 WMR = jaune; 17 HMR = orange. Pour les deux chargeurs correspondants à ces calibres, le même code couleur est utilisé pour indiquer le bon chargeur applicable au canon. La lunette Burris adaptée à la carabine Sako Quad utilise sur les tourelles le même code couleur pour le réglage des différents calibres.

ENTRETIEN AVANT L'UTILISATION

- Introduire une flanellette sèche dans le canon à partir de la culasse pour enlever l'huile.
 - Enlever tout excédent d'huile de la zone du verrou et de la culasse.
 - Vérifier que les tenons de verrouillage et le logement du verrou (points A, Fig. 2) sont propres. Toutes les zones (A-C) doivent cependant être légèrement lubrifiées.
 - Vérifier que les organes de visée sont propres et sans poussière.
 - Vérifier que les vis de serrage 1 et 2 (Fig. 1) sont bien serrées.
 - Vérifier l'ajustement crosse/canon flottant. Une bande de papier d'une épaisseur d'environ 0.5 mm doit pouvoir se glisser facilement entre le canon et la crosse sur toute la longueur du canon.
 - Introduire le verrou dans le boîtier de culasse.
 - Pour libérer le verrou, il suffit de le tirer en arrière, tout en appuyant sur le bouton d'arrêt de verrou.
- Une fois ces contrôles terminés, votre carabine est prête pour les tirs d'essai. En cas d'utilisation d'un viseur, il faut monter le support et la lunette avant le tir d'essai.

FONCTIONNEMENT

- Le chargement s'effectue comme sur toute carabine à verrou. Il faut d'abord ouvrir le mécanisme en soulevant le levier du verrou, avant de tirer le verrou en arrière. Lorsque le verrou avance, une cartouche est chargée; il suffit de faire pivoter le levier vers le bas pour fermer la culasse et armer la carabine.

- La sûreté est de type classique ON/OFF (mise, enlevée). Lorsque la sûreté est mise (en position arrière), elle verrouille également le levier du verrou en position fermée.

- Les points rouges (E, fig. 3) indiquent que la carabine est armée et PRETE A FAIRE FEU.

MONTAGE DU CHARGEUR (Fig. 4)

Pour installer le chargeur, appuyer sur l'arrière de la cartouche qui se trouve sous l'ouverture de la cartouche et pousser vers l'arrière.

NOTA: Le chargeur 22WMRF à 5 coups ne peut être installé que lorsque le verrou est en position ouverte.

REGLAGES DES ORGANES DE VISEE

Les carabines Sako Quad sont livrées avec une mise à zéro sur 50 mètres. Si ce réglage ne convient pas, les organes de visée sont réglables.

ORGANES DE VISEE STANDARD

Le réglage en dérive (figure 5) peut être effectué au moyen de la hausse. Lors du réglage de la hausse (1), desserrer d'abord la vis (2) avec la clef Allen de 2mm et déplacer latéralement la planchette de hausse dans la direction souhaitée. Pour déplacer le point d'impact vers la droite, déplacer la planchette de hausse vers la droite. La hausse est graduée de façon à permettre une estimation du réglage.

Les réglages verticaux (figure 6) sont effectués en ajustant la hauteur du guidon grâce à la vis située devant la mire, au moyen d'une clef Allen de 2 mm. Une rotation dans le sens horaire relève la mire et abaisse le point d'impact. Chaque déplacement vertical ou horizontal de 0.5 mm (0.02 pouce) déplace le point d'impact d'environ 6 cm (2 1/2 pouces) à 50 m (55 yards). Après réglage, il est essentiel de vérifier la remise à zéro par des essais de tir.

MECANISME DE DETENTE STANDARD

- La détente n'a pas de pré-course et le poids de la détente est réglé en usine à environ 15 N (1.5 kilos).

- La course de la gâchette et de la sûreté sont également réglées en usine et ne nécessitent aucun réglage.

- Si vous souhaitez modifier le poids de la détente, il faut d'abord enlever la crosse. Pour ce faire, il suffit d'enlever les vis du pontet.

REGLAGE DE LA DETENTE (Fig. 7)

- Le poids de la détente est réglable, au moyen de la vis 1 et à l'aide d'une clé Allen de 2.5 mm, de 10 N à 20 N (1 à 2 kilos).

- Tourner la vis dans le sens des aiguilles d'une montre pour augmenter le poids et dans le sens contraire pour le réduire.

- NOTA: POUR DES RAISONS DE SECURITE, NE JAMAIS CHERCHER A REDUIRE LE POIDS DE LA DETENTE EN DESSOUS DE 10 NEWTON (1 KILOGRAMME).

REGLAGE DE LA DETENTE STECHER

Pour utiliser la détente en détente simple, il suffit de tirer la détente en arrière de façon normale. Pour une détente Stecher, il faut pousser la détente vers l'avant jusqu'à l'arrêt. A présent, il suffit d'une pression légère sur la détente pour faire feu. **ATTENTION: LORSQUE LA DETENTE EST EN POSITION STECHER, LA CARABINE DOIT ETRE MANIPULEE AVEC LE PLUS GRAND SOIN CAR LE MOINDRE CHOC OU VIBRATION RISQUE DE FAIRE PARTIR LE COUP.** Si la sûreté est mise alors que la carabine est armée, il est IMPOSSIBLE de régler la détente en position Stecher. Pour remettre la détente en position normale, le moyen le plus sûr est de mettre la sûreté ou d'ouvrir la culasse. **NOTA:** lorsque la sûreté est mise, elle verrouille le mécanisme de la détente et le verrou. La carabine peut être armée seulement lorsque la sûreté n'est pas mise.

REGLAGE DE LA DETENTE (Fig. 8)

Le mécanisme de la détente est conçu pour un poids de détente de 10 - 20 N (1 - 2 kilos) en détente simple. Le poids est réglé à 13 - 15 N (1.3 - 1.5 kilos) en usine. Pour assurer le bon fonctionnement de la détente simple en toute circonstance, le poids de la détente ne doit pas être augmenté. Le poids de la détente peut être réglé au moyen de la vis (1), à l'aide d'une clé Allen de 2.5 mm. Tourner la vis dans le sens des aiguilles d'une montre pour augmenter le poids. **NOTA:** La vis (1) est auto-bloquante et nécessite l'emploi d'un outil adapté.

REGLAGE DE LA DETENTE STECHER (Fig. 8)

Avec la détente en position Stecher, le poids de la détente est de 2 - 2.5 N (200 - 250 grammes); celui-ci ne peut être modifié. La vis (2) règle l'écart entre la détente et le poussoir du ressort du poids de la détente. Cet écart joue sur la pré-course en détente simple; il doit être le plus petit possible, de préférence avec la vis qui effleure le poussoir. Si, au contraire, la pression entre la vis (2) et le poussoir est trop forte, celle-ci risque d'empêcher la détente Stecher de fonctionner. **NOTA:** La vis (2) est auto-bloquante; pour conserver le bon fonctionnement de celle-ci, éviter les réglages superflus.

REGLAGE DE LA SURETE

La sûreté est réglée de façon permanente en usine. Cependant, en cas de remplacement de la détente, de la gâchette ou du levier de la sûreté, la sûreté doit être réglée. Pour ce faire, le mécanisme de la détente doit être retourné à l'usine du fabricant en Finlande.

CHANGEMENT DE CALIBRE

La carabine Sako Quad permet de tirer des cartouches à percussion annulaire de calibres différents. Il suffit de monter le canon qui correspond au calibre, et, au besoin, le chargeur. Les canons sont disponibles en calibres 22LR, 22 WMRF, 17 HMR et 17 Mach 2, avec ou sans filetage, avec ou sans organes de visée ouverts. Le code couleur des canons et des chargeurs rend l'identification des calibres plus facile.

Pour changer de canon, procéder de la manière suivante (Fig. 9):

- Ouvrir le verrou, le tirer en arrière et retirer le chargeur.
- Desserrer la vis située devant l'arrêtoir du chargeur à l'aide d'une clé Allen de 5 mm.

- Il suffit de soulever le canon et de le tirer vers l'avant pour pouvoir le retirer.
- Pour monter un autre canon, il faut l'engager sur le boîtier de culasse en l'inclinant vers le bas, avant la surface plate à l'arrière du canon tournée vers le sol. Pousser

le canon vers l'arrière; il se met en place et on peut le redresser.

- Fixer le canon en serrant la vis située devant le bouton d'arrêtoir de verrou au moyen d'une clé Allen de 5 mm.

- NOTA: le calibre des munitions utilisées doit correspondre au calibre indiqué sur le canon. Utiliser également le chargeur adapté.

NETTOYAGE APRES LE TIR

Avant de nettoyer la carabine, vérifier qu'aucune cartouche ne se trouve ni dans le chargeur, ni dans la chambre. Retirer le verrou et passer un chiffon huilé dans le canon avant d'entreposer la carabine pendant un certain temps. Nettoyer soigneusement le canon avant de le huiler légèrement. Donner un petit coup au verrou, ainsi que toutes les autres surfaces externes métalliques à l'aide d'un chiffon huilé.

NETTOYAGE DU CANON

Le canon peut être nettoyé en place ou démonté.

Lors du nettoyage du canon, procéder de la manière suivante:

- Faire passer une flanelette à partir du côté chambre du canon.

- Éviter de frotter, pousser simplement la flanelette d'un bout du canon à l'autre. Répéter cette opération si nécessaire.

- Utiliser toujours une baguette de nettoyage robuste et parfaitement droite.

ENTRETIEN DE LA CROSSE

La crosse en bois a été soit traitée à l'huile. Ces traitements préviennent l'absorption d'humidité par le bois et évitent toute déformation ou gonflement du bois. Dans des conditions normales, il suffit de passer un chiffon sec sur la crosse pur la sécher si elle a été mouillée ou salie. Un peu d'huile spéciale doit être déposée de temps en temps à l'intérieur de la crosse. L'entretien de la crosse se limite à passer de temps à autre un peu d'huile de crosse Sako.

La crosse en matériaux composites est fabriquée en polypropylène renforcé de fibre de verre, une matière qui ne nécessite aucun entretien.

DEMONTAGE ET REMONTAGE DU VERRU (Fig. 10)

En règle générale, il n'est pas nécessaire de démonter le verrou, mais si vous avez l'impression que l'huile a pénétré dans le verrou et gêne le bon fonctionnement, il faut le nettoyer. Avant d'utiliser l'arme par grand froid, il est particulièrement important de nettoyer le verrou.

Retirer le verrou de la carabine et le désarmer un faisant tourner le levier du verrou de 1/8e de tour dans le sens des aiguilles d'une montre. Retirer l'axe (F) pour pouvoir enlever le manchon du verrou, la noix de culasse, le ressort du percuteur et le levier du verrou. Enlever ensuite l'axe (G) pour démonter le percuteur avec le ressort de rappel. Ce démontage suffit, en général, pour pouvoir procéder au nettoyage.

Une fois le verrou nettoyé, il suffit d'inverser la séquence des opérations pour le remontage. Pousser le percuteur avec le ressort de rappel, le levier du verrou, la noix de culasse, le ressort du percuteur et le manchon du verrou pour qu'ils reprennent leur place dans le corps du verrou. Comprimer le ressort du percuteur en le poussant contre le manchon du verrou. Vérifier que les trous de l'axe du manchon soient en face des trous du verrou; y engager l'axe (F). Remonter ensuite l'axe (G) et armer le percuteur en faisant tourner le levier du verrou de 1/8e de tour dans le sens contraire des aiguilles d'une montre.

En respectant ces quelques consignes simples d'entretien, votre carabine Sako vous rendra service pendant de nombreuses années:

1. Utiliser un lubrifiant pour armes de bonne qualité pour o nettoyer, protéger et lubrifier
 2. La corrosion peut commencer dans les 24 heures si la carabine n'est pas nettoyée après l'utilisation, surtout dans un environnement humide.
 3. Au moins une fois par an, vérifier si les vis sont bien serrées, y compris celles de la crosse et du boîtier de culasse.
 4. Confier votre carabine à un armurier ou à l'importateur si vous remarquez des modifications dans le fonctionnement de votre carabine. Par exemple:
 - le fonctionnement du mécanisme de la détente s'est modifié
 - la carabine ne tire pas les cartouches (ratés)
 - la sûreté ne reste pas en position
 5. N'utiliser que des pièces de rechange d'origine Sako.
 6. Lorsque vous serrez ou desserrez une vis, utiliser un tournevis de taille appropriée pour éviter d'abîmer les têtes de vis (et l'aspect général de la carabine).
 7. Si la carabine est endommagée lors du tir, la retourner à l'importateur/revendeur avec:
 - le récit de l'incident
 - les douilles concernées
 - si possible, un échantillon des munitions
- et sans démonter l'arme.

MANUAL DE USUARIO DEL RIFLE SAKO QUAD RH

ÍNDICE

	página
Índice	24
Manejo del rifle	24
Identificación	24
Almacenaje	24
Guía de color	24
Mantenimiento antes del uso	24
Manejo	25
Cómo llenar el cargador	25
Ajuste de las miras	25
Miras estándares	25
Mecanismo del gatillo estándar	25
Ajuste del gatillo	25
Mecanismo del gatillo al pelo	25
Ajuste del gatillo	25
Ajuste del gatillo al pelo	25
Ajuste del seguro	25
Cambio de calibre	25
Limpieza después de usar	26
Limpieza del cañón	26
Mantenimiento de la culata	26
Desmontaje y montaje del obturador	26
Información general	26
Datos técnicos	27
Despiece del arma	28
Piezas de repuesto	41 - 42

MANEJO DEL RIFLE

Mientras sostiene el rifle, compruebe que no está cargado abriendo y haciendo retroceder el obturador. Todas las armas, incluso las que estén descargadas, deben manejarse con extremo cuidado. Recuerde que la mayoría de los accidentes ocurren con "ARMAS QUE CONSIDERAMOS QUE ESTÁN DESCARGADAS".

IDENTIFICACIÓN (FIG. 1)

Puede encontrar el modelo y número de serie del rifle impreso en un lado de la carcasa, mientras que el calibre se puede ver en el cañón.

¡¡¡ADVERTENCIA!!! Asegúrese de que tiene munición del calibre correcto para su rifle y que la recámara y el ánima estén limpios y libres de obstrucciones e impurezas como agua o demasiado aceite.

ALMACENAJE

Guarde su arma en un lugar seguro y seco, donde esté protegida y donde los niños y personas no autorizadas no puedan tener acceso a ella. Guarde los cartuchos en lugar separado y seguro.

INFORMACIÓN GENERAL

El diseño del nuevo modelo de Sako Quad hace posible el uso de diferentes cartuchos, simplemente cambiando el cañón y, si es necesario, el cargador. El cañón es flotante y puede sustituirse con facilidad por el propio usuario. Cuando se diseñó el nuevo Sako Quad se tuvo especial cuidado en utilizar métodos de fabricación y materiales muy novedosos. El rifle lleva un cargador extraíble con capacidad para 5 cartuchos. Está disponible con gatillo al pelo y rosca en el cañón para colocar silenciador.

GUIA DE COLOR

Los cañones intercambiables del Sako Quad llevan una guía de color para distinguirlos con mayor facilidad. Los cañones van marcados con un anillo de color de la siguiente manera: 22 LR=verde; 17Mach 2 = azul; 22 WMRF = amarillo; 17HMR = naranja. En la base de los dos cargadores se especifica también el color para indicar los calibres a usar. Igualmente se muestran los mismos colores de cada calibre en el visor Sako Quad fabricado por Burris en el que los anillos de ajuste llevan cuatro guías de color para fijación de cada diferente calibre.

MANTENIMIENTO ANTES DEL USO

Limpie el aceite del cañón introduciendo una baqueta con un paño seco por la recámara de cartuchos.

- Limpie el exceso de aceite del obturador y de la zona de cierre de la carcasa.
- Compruebe que las zonas ocultas del obturador y los tetones de cierre (A en la figura 2) estén limpios. Controle que todos los puntos (A-B-C Fig. 2) están ligeramente lubricados.
- Compruebe que las miras estén limpias.
- Compruebe que los tornillos de fijación estén suficientemente apretados.
- El cañón del rifle tiene que flotar libremente, una hoja de papel de 0.5 mm de espesor debe poder deslizarse libremente entre la culata y el cañón a lo largo de toda su longitud.
- Inserte el obturador dentro de la carcasa.
- El obturador se extrae del rifle empujándolo hacia atrás a la vez que se pulsa el botón liberador del obturador.

Después de realizar todas las acciones de los puntos anteriores, su rifle ya está preparado para las pruebas de tiro. Sin embargo, si se va a usar una mira telescópica, coloque la mira y la montura antes de comenzar con las pruebas de tiro.

MANEJO

Para cargar el rifle se procede como es habitual en los rifles con mecanismo de obturador. La carcasa se abre subiendo la manilla del obturador y echando hacia atrás el mismo. Al empujar el obturador hacia delante el cartucho entra en la recámara y al bajar la manilla del obturador el percutor queda armado.

- El seguro manual es el clásico seguro ACTIVADO/DESACTIVADO. Cuando está activado (posición retrasada) el seguro bloquea también la manilla del obturador en posición de cierre.

- El punto rojo de aviso (E en la fig. 3) indica que el seguro está desactivado y que el rifle está PREPARADO PARA DISPARAR.

CÓMO LLENAR EL CARGADOR (FIG. 4)

Llene el cargador presionando la parte trasera del cartucho hacia abajo y haciéndolo retroceder hasta colocarlo en su posición.

¡NOTA! El cargador 22WMRF con 5 tiros sólo puede introducirse en su sitio cuando el obturador está abierto.

AJUSTE DE LAS MIRAS

Los rifles Sako Quad de fuego anular vienen preparados de fábrica para un alcance de 50 m. Si éste no es el valor adecuado, se pueden ajustar las miras.

MIRAS ESTÁNDARES

El ajuste en deriva (Fig. 5) puede efectuarse sobre la mira trasera o alza. Para regular el alza (1), primero afloje el tornillo (2) con una llave Allen de 2 mm y mueva horizontalmente la hoja del alza en la dirección deseada. Para desplazar el punto de impacto a la derecha, será necesario mover la hoja hacia la derecha. El alza viene con graduaciones para asegurar la estimación del ajuste.

Los ajustes verticales (Fig. 6) se realizan modificando la altura de la mira delantera o punto de mira, ajustando el tornillo ubicado delante de la mira con una llave Allen de 2 mm. Si se lo hace girar a la derecha, se elevará el punto de mira y bajará el punto de impacto. Cada modificación en altura o en deriva de 0,5 mm (0.02 pulgadas), altera el punto de impacto en unos 6 cm (2 1/2 pulgadas) en una distancia de 50 m (55 yardas). Una vez realizados los ajustes, es fundamental hacer un disparo de comprobación.

MECANISMO DEL GATILLO ESTÁNDAR (FIG. 7)

- El gatillo no dispone de pre-disparo y la presión del gatillo está regulado de fábrica sobre 1500 gramos.

- Tanto el seguro como el fiador de la palanca de disparo han sido puestos a punto en fábrica y no deben ser modificados bajo ningún concepto.

- La única regulación posible es la de la presión del disparador. La manera más segura es comenzando con el desmontaje de la culata quitando los tornillos de fijación del guardamonte.

REGULACIÓN DE LA PRESIÓN DEL DISPARADOR (FIG. 7)

- El tornillo 1 (Fig. 6) permite regular la presión del disparador de 1 a 2 kg.

- Atomillando el tornillo en la dirección de las agujas del reloj se aumenta la presión. Girándolo en sentido contrario a las agujas del reloj se disminuirá la presión.

¡¡¡ATENCIÓN!!! POR MOTIVOS DE SEGURIDAD LA PRESIÓN DEL DISPARADOR NO DEBE SER INFERIOR A 1 KG.

MECANISMO DE GATILLO AL PELO

Disponble a petición, el mecanismo de disparo al pelo permite disparar de manera normal presionando simplemente el gatillo pero al mismo tiempo ofrece la posibilidad de disparar con una presión de gatillo especialmente ligera empujando hacia adelante el mismo. En esta posición el arma se dispara apenas rozando el gatillo.

¡¡¡ATENCIÓN!!! Cuando el gatillo al pelo está activado el arma debe manejarse con cuidado extremo, ya que cualquier vibración o golpe puede provocar el disparo.

Cuando el percutor está armado, con el SEGURO ACTIVADO, EL GATILLO AL PELO NO PUEDE ACTIVARSE. Para DESACTIVAR EL GATILLO AL PELO, la manera mas segura es activando el seguro o abriendo el obturador.

¡NOTA! Cuando el seguro está ACTIVADO bloquea el mecanismo del gatillo y del obturador. El percutor sólo se puede armar cuando el seguro está DESACTIVADO.

REGULACIÓN DE LA PRESIÓN DEL DISPARADOR CON GATILLO AL PELO DESACTIVADO. (FIG. 8)

El mecanismo de disparo ha sido diseñado para tener una presión de disparo, con gatillo al pelo desactivado, regulable de 1 a 2 kg. La presión de disparo se regula ya de fábrica a 1.3/1.5 kg. Para estar seguros de que el gatillo al pelo funciona correctamente en todos los casos, la presión del disparador no debería nunca aumentarse. La presión del disparador puede regularse por medio del tornillo (1-Fig. 8). Atomillando (en la dirección de las agujas del reloj) se aumenta la presión del disparador.

¡¡¡NOTA!!! El tornillo (1-Fig. 8) de tipo autobloqueo necesita una llave apropiada.

REGULACIÓN DE LA PRESIÓN DEL DISPARADOR CON GATILLO AL PELO ACTIVADO. (FIG. 8)

Cuando el gatillo al pelo está activado su peso es de sólo 200/250 gramos y no puede modificarse. El tornillo (2-Fig. 8) regula la distancia existente entre el gatillo y el pitón del muelle regulación del peso del disparador (pre-recorrido del gatillo). Dicha distancia debe ser lo más pequeña posible ya que puede ser causa de posible desenganche del gatillo cuando el gatillo al pelo no está activado. Es preferible que el tornillo toque ligeramente dicho pitón. Por otra parte, si el tornillo está demasiado apretado puede impedir el correcto funcionamiento del gatillo al pelo.

¡¡¡NOTA!!! El tornillo (2-Fig. 8) de tipo autobloqueo necesita una llave apropiada. Evite efectuar frecuentes regulaciones que podrían reducir la capacidad de auto-bloqueo.

AJUSTE DEL SEGURO

El seguro está regulado de fábrica y no debe ser ajustado. Sin embargo, si se debiera sustituir el gatillo, la palanca de disparo o la palanca del seguro primeramente habría que reajustar el seguro. Para ello, el mecanismo del gatillo tiene que ser enviado a la fábrica en Finlandia.

CAMBIO DE CALIBRE

Con el rifle Sako Quad se pueden disparar diferentes calibres, simplemente cambiando el cañón para el calibre en cuestión y, si es necesario, el cargador. Hay cañones disponibles para los calibres 22 LR, 22 WMRF, 17 HMR y 17 Mach 2 con o sin rosca en el cañón y con o sin miras. Los cargadores son comunes para 22 WMRF y 17 HMR y otro diferente para 22 LR y 17 Mach 2. Los cañones y cargadores marcados con guías de color permiten identificar con mayor facilidad la compatibilidad de los componentes.

El cañón se cambia tal y como explicamos a continuación (Fig. 9):

- Abrir el obturador, echarlo hacia atrás y quitar el cargador.

- Liberar el cañón aflojando el tornillo que está delante del cargador con una llave allen de 5 mm.

- El cañón se separa tirando hacia arriba.
- El cañón se monta deslizando dentro de la carcasa inclinandolo hacia debajo de manera que la superficie plana del extremo de atrás del cañón se muestre hacia abajo. En la última posición el cañón puede ser empujado hacia abajo para colocarlo en la posición correcta.

- El cañón se termina de montar apretando el tornillo que se encuentra delante del cargador con una llave allen de 5 mm.

¡¡¡NOTA!!! En los cañones está impreso los cartuchos que pueden utilizarse. Asegúrese que tiene el cargador adecuado para esos cartuchos.

LIMPIEZA DESPUÉS DEL USO

Antes de comenzar a limpiarlo, compruebe que todos los cartuchos hayan sido expulsados del cargador y de la recámara. Quite el obturador y limpie el interior del cañón con un paño impregnado en aceite introduciéndolo por la recámara de cartuchos y extrayéndolo por la punta del cañón. Limpie el obturador y el resto de las partes metálicas externas con un paño impregnado en aceite.

LIMPIEZA DEL CAÑÓN

Cuando se limpie el cañón proceda como se describe a continuación:

- Introduzca y empuje la baqueta de limpieza con el paño impregnado en aceite siempre desde la recámara hacia la punta del cañón.

- No restriegue con fuerza la baqueta de limpieza cuando esté dentro del cañón. Simplemente haga pasar el paño a través del cañón y sáquelo. Repita esta operación si es necesario.

- Use exclusivamente baquetas de limpieza rígidas, perfectamente rectas y sin aristas.

MANTENIMIENTO DE LA CULATA

La culata de madera viene aceitada, lo que evita que el polvo sea absorbido por ella, previniendo su deformación. Normalmente, es suficiente con secar la culata y mantenerla aceitada después del uso. Para mantener una buena lubricación de la culata, cubrirela ocasionalmente con el aceite original SAKO.

La culata sintética es de polipropileno reforzado de fibra de vidrio por lo que no requiere mantenimiento.

DESMONTAJE Y MONTAJE DEL OBTURADOR (FIG. 10)

Generalmente no es necesario desmontar el obturador, pero si hay alguna razón que nos haga sospechar que ha entrado aceite en el interior del obturador causando dificultad de movimiento de las piezas debería limpiarse. Si usted tiene previsto usar el arma en condiciones de baja temperatura es muy importante que el obturador esté limpio.

Habiendo extraído previamente el obturador del arma, desarme el percutor girando la manilla del obturador 1/8 de vuelta en sentido horario. Una vez extraído el pasador (F) puede también desmontar la cubierta del obturador, la leva de armamento, el muelle percutor y la manilla del obturador. Quite el pasador G para poder extraer el percutor con muelle de retorno. Normalmente no es necesario desmontar el obturador más en profundidad para efectuar la limpieza.

Una vez limpiado el obturador y para volverlo a montar repita el proceso en orden inverso. En primer lugar coloque sobre el cuerpo del obturador el percutor con muelle de retorno, la manilla del obturador, la leva de armamento, el muelle del percutor y la cubierta del obturador. Comprima el muelle del percutor empujando el obturador y prestando atención a los agujeros de la cubierta del obturador y del cuerpo del obturador para que casen de tal manera que envuelvan el percutor (F). Coloque el pasador (G) en su sitio y arme el percutor girando la manilla del obturador 1/8 de vuelta en dirección contraria a la de las agujas del reloj.

Siguiendo las instrucciones de mantenimiento que se detallan a continuación, su rifle Sako le garantizará años y años de servicio:

1. Use sólo el aceite para armas de la mejor calidad que: limpie, proteja y lubrifique su rifle.
2. Si después de haber disparado el rifle no se limpia correctamente puede aparecer corrosión en el plazo de 24 horas sobre todo en el caso de malas condiciones atmosféricas.
3. Por lo menos una vez al año compruebe el ajuste de todos los tornillos, incluidos los tornillos de la culata y de la carcasa.
4. Lleve su arma a un armero autorizado o directamente al fabricante o importador si nota alguna anomalía en el funcionamiento de su arma. Por ejemplo si,
 - el funcionamiento del mecanismo de disparo ha cambiado
 - el arma no dispara
 - el seguro no funciona
 - el cartucho está defectuoso
5. Utilice sólo piezas de repuesto originales de fábrica.
6. Cuando se aflojen o aprieten los tornillos utilice exclusivamente un destornillador de forma y dimensiones adecuadas. El uso de herramientas no adecuadas puede dañar las cabezas de los tornillos y perjudicará el aspecto y valor de su arma.
7. Si el rifle se estropea mientras dispara, envíe el arma a un armero competente o directamente al Distribuidor Oficial Local incluyendo:
 - una explicación de lo que ha ocurrido
 - la vaina del cartucho disparado con el que el arma ha fallado
 - otros cartuchos no disparados pero de la misma caja del disparado.

En estas circunstancias no desmonte el arma.

TEKNISET TIEDOT / TEKNISKA DATA / TECHNICAL DATA / DATI TECNICI TECHNISCHE DATEN / DONNEES TECHNIQUES / DATOS TÉCNICOS

Kaliiperi ja rihlan nousu
Kaliber och räffelstigning
Caliber and rate of twist
Calibro e passo della rigatura
Kaliber und Drällänge
Calibre et pas de rayure
Calibre y paso del estriado

Quad

22 LR	420 mm	16.5"
22 WMRF	405 mm	16"
17 HMR	230 mm	9"
17 Mach 2	230 mm	9"

**Pituus / Totallängd / Overall length / Lunghezza totale /
Gesamtlänge / Longueur totale / Longitud total**

Quad Hunter/Synthetic	1010 mm	39 3/4"
Quad Hunter PRO/Varmint/HB	1025 mm	40 3/8"

**Piipun pituus / Piplängd / Barrel length /
Lunghezza canna / Lauflänge /
Longueur du canon / Longitud del cañón**

Quad Hun/Syn/Var/PRO/HB	560 mm	22"
-------------------------	--------	-----

**Paino / Vikt / Weight / Peso /
Gewicht / Poids / Peso**

Quad Hunter	2.7 kg	6 lbs
Quad Synthetic	2.6 kg	5 3/4 lbs
Quad Hunter PRO	2.8 kg	6 3/16 lbs
Quad Heavy Barrel	3.2 kg	7 lbs
Quad Varmint	3.5 kg	7 3/4 lbs

Lipas

Quad Hun/Syn/Var/PRO/HB 22 LR ja 17 Mach 2 5 patruunan irtolipas.
Quad Hun/Syn/Var/PRO/HB 22 WMRF ja 17 HMR 5 patruunan irtolipas.

Magasin

Quad Hun/Syn/Var/PRO/HB 22 LR och 17 Mach 2 5-skott lösmagasin.
Quad Hun/Syn/Var/PRO/HB 22 WMRF och 17 HMR 5-skott lösmagasin.

Magazine

Quad Hun/Syn/Var/PRO/HB 22 LR and 17 Mach 2 5-shot clip magazine.
Quad Hun/Syn/Var/PRO/HB 22 WMRF and 17 HMR 5-shot clip magazine.

Caricatore

Quad Hun/Syn/Var/PRO/HB caricatore amovibile da 5 colpi 22 LR e 17 Mach 2.
Quad Hun/Syn/Var/PRO/HB caricatore amovibile da 5 colpi 22 WMRF e 17 HMR.

Magazin

Quad Hun/Syn/Var/PRO/HB 5 Schuß Einsteckmagazin 22 LR und 17 Mach 2.
Quad Hun/Syn/Var/PRO/HB 5 Schuß Einsteckmagazin 22 WMRF und 17 HMR.

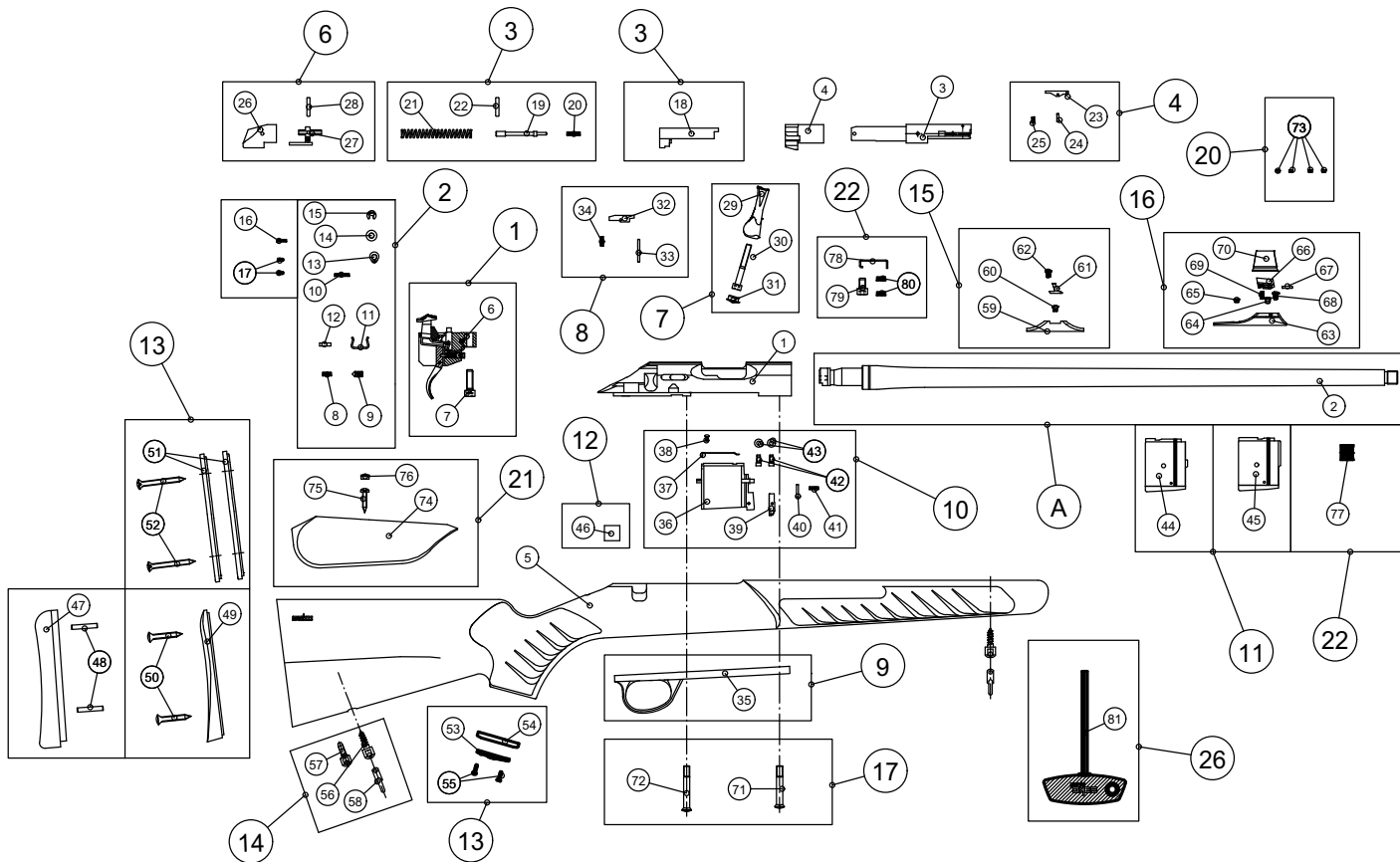
Chargeur

Quad Hun/Syn/Var/PRO/HB 22 LR et 17 Mach 2 chargeur 5 coups.
Quad Hun/Syn/Var/PRO/HB 22 WMRF et 17 HMR chargeur 5 coups.

Cargadores

Cargador Quad Hun/Syn/Var/PRO/HB de 5 tiros 22 LR y 17 Mach 2.
Cargador Quad Hun/Syn/Var/PRO/HB de 5 tiros 22 WMRF y 17 HMR.

SAKO QUAD RH



SAKO QUAD RH VARAOSALUETTELO

Varaosa- pussi n:o	Osa	Nimitys	Osa n:o
A	1	Lukonkehys P04R RH	S3181206
	2	Vaihtopiippu kal. 22 LR NS	S1181102
	44	Piippu kal. 22 LR NS Lipas 22 LR/17 Mach 2	
A	2	Vaihtopiippu kal. 22 LR NS MT	S1185102
	77	Piippu kal. 22 LR NS MT	
	44	Kierteensuojus Lipas 22 LR/17 Mach 2	
A	2	Vaihtopiippu kal. 22 LR WS	S118H102
	77	Piippu kal. 22 LR WS	
	44	Lipas 22 LR/17 Mach 2	
A	2	Vaihtopiippu kal. 22 LR WS MT	S118K102
	77	Piippu kal. 22 LR WS MT	
	44	Kierteensuojus Lipas 22 LR/17 Mach 2	
A	2	Vaihtopiippu Varmint kal. 22 LR NS	S1187102
	77	Piippu Varmint kal. 22 LR NS	
	44	Lipas 22 LR/17 Mach 2	
A	2	Vaihtopiippu Varmint kal. 22 LR NS MT	S1183102
	77	Piippu Varmint kal. 22 LR NS MT	
	44	Kierteensuojus Varmint Lipas 22 LR/17 Mach 2	
A	2	Vaihtopiippu kal. 17 Mach 2 NS	S1181103
	77	Piippu kal. 17 Mach 2 NS	
	44	Lipas 22 LR/17 Mach 2	
A	2	Vaihtopiippu kal. 17 Mach 2 NS MT	S1185103
	77	Piippu kal. 17 Mach 2 NS MT	
	44	Kierteensuojus Lipas 22 LR/17 Mach 2	
A	2	Vaihtopiippu kal. 17 Mach 2 WS	S118H103
	77	Piippu kal. 17 Mach 2 WS	
	44	Lipas 22 LR/17 Mach 2	
A	2	Vaihtopiippu kal. 17 Mach 2 WS MT	S118K103
	77	Piippu kal. 17 Mach 2 WS MT	
	44	Kierteensuojus Lipas 22 LR/17 Mach 2	
A	2	Vaihtopiippu Varmint kal. 17 Mach 2 NS	S1187103
	77	Piippu Varmint kal. 17 Mach 2 NS	
	44	Lipas 22 LR/17 Mach 2	
A	2	Vaihtopiippu Varmint kal. 17 Mach 2 NS MT	S1183103
	77	Piippu Varmint kal. 17 Mach 2 NS MT	
	44	Kierteensuojus Varmint Lipas 22 LR/17 Mach 2	
A	2	Vaihtopiippu kal. 17 HMR NS	S1181104
	77	Piippu kal. 17 HMR NS	
	45	Lipas 22 WMR/17 HMR	
A	2	Vaihtopiippu kal. 17 HMR NS MT	S1185104
	77	Piippu kal. 17 HMR NS MT	
	45	Kierteensuojus Lipas 22 WMR/17 HMR	
A	2	Vaihtopiippu kal. 17 HMR WS	S118H104
	77	Piippu kal. 17 HMR WS	
	45	Lipas 22 WMR/17 HMR	

SAKO QUAD RH VARAOSALUETTELO

Varaosa- pussi n:o	Osa	Nimitys	Osa n:o
A	2	Vaihtopiippu kal. 17 HMR WS MT	S118K104
	77	Piippu kal. 17 HMR WS MT	
	45	Kierteensuojus Lipas 22 WMR/17 HMR	
A	2	Vaihtopiippu Varmint kal. 17 HMR NS	S1187104
	77	Piippu Varmint kal. 17 HMR NS	
	45	Lipas 22 WMR/17 HMR	
A	2	Vaihtopiippu Varmint kal. 17 HMR NS MT	S1183104
	77	Piippu Varmint kal. 17 HMR NS MT	
	45	Kierteensuojus Varmint Lipas 22 WMR/17 HMR	
A	2	Vaihtopiippu kal. 22 WMRF NS	S1181105
	77	Piippu kal. 22 WMRF NS	
	45	Lipas 22 WMR/17 HMR	
A	2	Vaihtopiippu kal. 22 WMRF NS MT	S1185105
	77	Piippu kal. 22 WMRF NS MT	
	45	Kierteensuojus Lipas 22 WMR/17 HMR	
A	2	Vaihtopiippu kal. 22 WMRF WS	S118H105
	77	Piippu kal. 22 WMRF WS	
	45	Lipas 22 WMR/17 HMR	
A	2	Vaihtopiippu kal. 22 WMRF WS MT	S118K105
	77	Piippu kal. 22 WMRF WS MT	
	45	Kierteensuojus Lipas 22 WMR/17 HMR	
A	2	Vaihtopiippu Varmint kal. 22 WMRF NS	S1187105
	77	Piippu Varmint kal. 22 WMRF NS	
	45	Lipas 22 WMR/17 HMR	
A	2	Vaihtopiippu Varmint kal. 22 WMRF NS MT	S1183105
	77	Piippu Varmint kal. 22 WMRF NS MT	
	45	Kierteensuojus Varmint Lipas 22 WMR/17 HMR	
	3	Lukkorunko P04R RH	S3181306
	4	Lukon sulkukappale	S3181334
	5	Tukki koottu Quad RH Hunter o	S2183600
	5	Tukki koottu Quad RH Hunter PRO o	S2183609
	5	Tukki koottu Quad RH Varmint o	S2183602
	5	Tukki koottu Quad RH Synthetic	S2180698
	5	Tukki koottu Quad RH Synthetic HB	S2180696
1		Laukaisulaite koottu	S5950110
	6	Laukaisulaite	
	7	Kuusiokoloruuvi M6x20	
1		Herkistinlaukaisulaite koottu	S5950113
	6	Herkistinlaukaisulaite	
	7	Kuusiokoloruuvi M6x20	
2		Laukaisulaitteen M90 varaosat	S584S210
	8	Laukaisupainejousi	
	9	Laukaisupaineen säätöruuvi M5x10	
	10	Pidättäjän jousi	
	11	Varmistimen jousi	
	12	Varmistimen vaimennin	
	13	Jousirengas D4	
	14	Aluslevy	
	15	Jousirengas D3.5	

SAKO QUAD RH VARAOSALUETTELO

Varaosa- pussi n:o	Osa	Nimitys	Osa n:o	
2		Herkistin laukaisulaitteen varaosat	S584S220	
	16	Viretuen jousi		
	17	Herkistimen säätöruuvi M3x6	2 kpl	
3	18	Virityskappale	S5940140	
3		Iskuri P04R täydellisenä	S5950145	
	19	Iskuri P04R		
	20	Iskurin palautusjousi		
	21	Iskujousi		
	22	Lieriösokka 3x18		
4		Ulosvetäjä P04R täydellisenä	S5950229	
	23	Ulosvetäjä P04R		
	24	Ulosvetäjän sokka 2x8		
	25	Ulosvetäjän jousi		
6		Lukon sidekappale täydellisenä	S5940243	
	26	Sidekappale		
	27	Jousen ohjain / vireilmaisain		
	28	Lieriösokka 3x18		
7		Lukon kampi täydellisenä	S5950245	
	29	Lukon kampi		
	30	Kuusiokoloruuvi M5x40		
	31	Peitetulppa		
8		Lukonpidätin osineen	S5950252	
	32	Lukonpidätin		
	33	Lukonpidättimen akseli		
	34	Lukonpidättimen jousi		
9	35	Liipasinkaari Quad	S5950166	
10		Lippaanhjain P04R täydellisenä	S5950258	
	36	Lippaanhjain		
	37	Ulosheittojousi		
	38	Ulosheittojousen ruuvi 2.2x4.5		
	39	Lippaansalpa		
	40	Lieriösokka 2x12		
	41	Lippaansalvan jousi		
	42	Ohjaimen kiinnitysruuvi M3.5x7.5	2 kpl	
	43	Aluslaatta 3.5	2 kpl	
11	44	5-patruunan lipas kal. 22 LR/17 Mach 2	S5950366	
11	44	10-patruunan lipas kal. 22 LR/17 Mach 2	S5950367	
11	45	5-patruunan lipas kal. 22 WMR/17 HMR	S5950368	
11	45	9-patruunan lipas kal. 22 WMR/17 HMR	S5950369	
12	46	Vastin	S5940499	
13		Perälaatta Std	S5A60290	
	47	Perälaatta musta Std		
	48	Perälaatan kiinnitystappi	2 kpl	
13		Perälaatta PRO	S5940295	
	49	Perälaatta musta PRO		
	50	Kiinnitysruuvi 4.8x32	2 kpl	
13		Synthetic-perälaatta	S5950295	
	49	Perälaatta musta Synthetic		
	50	Kiinnitysruuvi 4.8x32	2 kpl	
13		Perälaatta Varmint	S585S296	
	49	Perälaatta musta Varmint		
	50	Kiinnitysruuvi 4.8x32	2 kpl	

SAKO QUAD RH VARAOSALUETTELO

Varaosa- pussi n:o	Osa	Nimitys	Osa n:o	
13		Synthetic-perälaatan suorat välilevyt	S5950420	
	51	Perälaatan välilevy	2 kpl	
	52	Kiinnitysruuvi 4.5x45	2 kpl	
13		Varmint-perälaatan suorat välilevyt	S585T420	
	51	Perälaatan välilevy	2 kpl	
	52	Kiinnitysruuvi 4.5x45	2 kpl	
13		Pistooliperälaatta Hunter	S5960292	
	53	Pistooliperälaatta Hunter		
	55	Pistooliperälaatan kiinn.ruuvi 1.8x8	2 kpl	
13		Pistooliperälaatta Synthetic	S5950292	
	53	Pistooliperälaatta Synthetic		
	54	Pistooliperälaatan alusta Synthetic		
	55	Pistooliperälaatan kiinn.ruuvi 1.8x8	2 kpl	
14		Kannikkeet	S594S297	
	56	Kannikkeen ruuvi	2 kpl	
	57	Kannikkeen ruuvi etummainen		
	58	Hihnalenkki koottu	2 kpl	
15		Vakiotakatähtäin	S5850310	
	59	Takatähtäinrunko		
	60	Kiinnitysruuvi		
	61	Hahlo 9.5 mm		
	61	Hahlo 12 mm		
	62	Hahlon kiinnitysruuvi		
16		Vakioetutähtäin	S5850320	
	63	Jyväjalka		
	64	Etummainen kiinnitysruuvi		
	65	Takimmainen kiinnitysruuvi		
	66	Jyvä		
	67	Lieriösokka 2x10		
	68	Jyvän säätöruuvi		
	69	Jyvän säätöjousi		
	70	Jyväsuojuus		
16		Säätöjyvä osineen	S5850314	
	66	Jyvä		
	67	Lieriösokka 2x10		
	68	Jyvän säätöruuvi		
	69	Jyvän säätöjousi		
17		Kiinnitysruuvit	S5950267	
	71	Etummainen kiinnitysruuvi		
	72	Takimmainen kiinnitysruuvi		
20		Piipun tulpparuuvit	S584S211	
	73	Tulpparuuvi M4x2.5	4 kpl	
21		Poskituki Synthetic HB	S585T291	
	74	Poskituki		
	75	Kiinnitysruuvi		
	76	Peitetulppa		
22		Piipun kierteensuojuus Hunter	S5950405	
	77	Kierteensuojuus Hunter		
22		Piipun kierteensuojuus Varmint	S5950406	
	77	Kierteensuojuus Varmint		
22		Piipun kiinnitysosat	S5950407	
	78	Piipun ohjain		
	79	Kiinnitysruuvi M6x10		
	80	Kierrejousi	2 kpl	
26	81	Piipunirroitusavain	S5950902	

SAKO QUAD RH RESERVDELAR

Reservdelsats nr.	Del	Beskrivning	Artikel nr.
A	1	Låda P04R RH	S3181206
		Pipset kal. 22 LR NS	S1181102
	2	Pipa kal. 22 LR NS	
	44	Magasin 22 LR/17 Mach 2	
A		Pipset kal. 22 LR NS MT	S1185102
	2	Pipa kal. 22 LR NS MT	
	77	Gångskydd	
	44	Magasin 22 LR/17 Mach 2	
A		Pipset kal. 22 LR WS	S118H102
	2	Pipa kal. 22 LR WS	
	44	Magasin 22 LR/17 Mach 2	
A		Pipset kal. 22 LR WS MT	S118K102
	2	Pipa kal. 22 LR WS MT	
	77	Gångskydd	
	44	Magasin 22 LR/17 Mach 2	
A		Pipset Varmint kal. 22 LR NS	S1187102
	2	Pipa Varmint kal. 22 LR NS	
	44	Magasin 22 LR/17 Mach 2	
A		Pipset Varmint kal. 22 LR NS MT	S1183102
	2	Pipa Varmint kal. 22 LR NS MT	
	77	Gångskydd Varmint	
	44	Magasin 22 LR/17 Mach 2	
A		Pipset kal. 17 Mach 2 NS	S1181103
	2	Pipa kal. 17 Mach 2 NS	
	44	Magasin 22 LR/17 Mach 2	
A		Pipset kal. 17 Mach 2 NS MT	S1185103
	2	Pipa kal. 17 Mach 2 NS MT	
	77	Gångskydd	
	44	Magasin 22 LR/17 Mach 2	
A		Pipset kal. 17 Mach 2 WS	S118H103
	2	Pipa kal. 17 Mach 2 WS	
	44	Magasin 22 LR/17 Mach 2	
A		Pipset kal. 17 Mach 2 WS MT	S118K103
	2	Pipa kal. 17 Mach 2 WS MT	
	77	Gångskydd	
	44	Magasin 22 LR/17 Mach 2	
A		Pipset Varmint kal. 17 Mach 2 NS	S1187103
	2	Pipa Varmint kal. 17 Mach 2 NS	
	44	Magasin 22 LR/17 Mach 2	
A		Pipset Varmint kal. 17 Mach 2 NS MT	S1183103
	2	Pipa Varmint kal. 17 Mach 2 NS MT	
	77	Gångskydd Varmint	
	44	Magasin 22 LR/17 Mach 2	
A		Pipset kal. 17 HMR NS	S1181104
	2	Pipa kal. 17 HMR NS	
	45	Magasin 22 WMR/17 HMR	
A		Pipset kal. 17 HMR NS MT	S1185104
	2	Pipa kal. 17 HMR NS MT	
	77	Gångskydd	
	45	Magasin 22 WMR/17 HMR	
A		Pipset kal. 17 HMR WS	S118H104
	2	Pipa kal. 17 HMR WS	
	45	Magasin 22 WMR/17 HMR	

SAKO QUAD RH RESERVDELAR

Reservdelsats nr.	Del	Beskrivning	Artikel nr.
A		Pipset kal. 17 HMR WS MT	S118K104
	2	Pipa kal. 17 HMR WS MT	
	77	Gångskydd	
	45	Magasin 22 WMR/17 HMR	
A		Pipset Varmint kal. 17 HMR NS	S1187104
	2	Pipa Varmint kal. 17 HMR NS	
	45	Magasin 22 WMR/17 HMR	
A		Pipset Varmint kal. 17 HMR NS MT	S1183104
	2	Pipa Varmint kal. 17 HMR NS MT	
	77	Gångskydd Varmint	
	45	Magasin 22 WMR/17 HMR	
A		Pipset kal. 22 WMRF NS	S1181105
	2	Pipa kal. 22 WMRF NS	
	45	Magasin 22 WMR/17 HMR	
A		Pipset kal. 22 WMRF NS MT	S1185105
	2	Pipa kal. 22 WMRF NS MT	
	77	Gångskydd	
	45	Magasin 22 WMR/17 HMR	
A		Pipset kal. 22 WMRF WS	S118H105
	2	Pipa kal. 22 WMRF WS	
	45	Magasin 22 WMR/17 HMR	
A		Pipset kal. 22 WMRF WS MT	S118K105
	2	Pipa kal. 22 WMRF WS MT	
	77	Gångskydd	
	45	Magasin 22 WMR/17 HMR	
A		Pipset Varmint kal. 22 WMRF NS	S1187105
	2	Pipa Varmint kal. 22 WMRF NS	
	45	Magasin 22 WMR/17 HMR	
A		Pipset Varmint kal. 22 WMRF NS MT	S1183105
	2	Pipa Varmint kal. 22 WMRF NS MT	
	77	Gångskydd Varmint	
	45	Magasin 22 WMR/17 HMR	
	3	Slutstyckstomme P04R RH	S3181306
	4	Slutstyckshylsa	S3181334
	5	Stock kompl. Quad RH Hunter o	S2183600
	5	Stock kompl. Quad RH Hunter PRO o	S2183609
	5	Stock kompl. Quad RH Varmint o	S2183602
	5	Stock kompl. Quad RH Synthetic	S2180698
	5	Stock kompl. Quad RH Synthetic HB	S2180696
	1	Avtryckarmekanism kompl.	S5950110
	6	Avtryckarmekanism	
	7	Fästskruv M6x20	
	1	Snälltryckarmekanism kompl.	S5950113
	6	Snälltryckarmekanism	
	7	Fästskruv M6x20	
	2	Delar till avtryckarmekanism M90	S584S210
	8	Avtryckarfjäder	
	9	Justeringskruv M5x10	
	10	Fjäder för avtryckarstång	
	11	Fjäder för säkring	
	12	Dämpare för säkring	
	13	Säkringsring D4	
	14	Bricka	
	15	Säkringsring D3.5	

SAKO QUAD RH RESERVDELAR

Reservdelsats nr.	Del	Beskrivning	Artikel nr.
2		Delar till snälltryckmekanism	S584S220
	16	Fjäder för snälltryck	
	17	Justeringskruv M3x6	2 st
3	18	Hammare	S5940140
3		Tändstift P04R kompl.	S5950145
	19	Tändstift P04R	
	20	Returfjäder för tändstift	
	21	Slagfjäder	
	22	Stift 3x18	
4		Utdragare P04R komplett	S5950229
	23	Utdragare P04R	
	24	Spärrstift för utdragare 2x8	
	25	Fjäder för utdragare	
6		Täckhylsa till hammare	S5940243
	26	Täckhylsa	
	27	Fjäderstyrning / signalstift	
	28	Stift 3x18	
7		Slutstyckshandtag komplett	S5950245
	29	Slutstyckshandtag	
	30	Fästskruv M5x40	
	31	Täckning	
8		Slutstycksspärr kompl.	S5950252
	32	Slutstycksspärr	
	33	Stift för slutstycksspärr	
	34	Fjäder för slutstycksspärr	
9	35	Varbygel Quad	S5950166
10		Magasinstyrning kompl.	S5950258
	36	Magasinstyrning	
	37	Utkastarefjäder	
	38	Skruv för utkastarefjäder 2.2x4.5	
	39	Magasinspärr	
	40	Stift 2.5x12	
	41	Fjäder för magasinssärr	
	42	Fästskruv för magasinstyrn. M3.5x7.5	2 st
	43	Bricka 3.5	2 st
11	44	5-skott magasin kal. 22 LR/17 Mach 2	S5950366
11	44	10-skott magasin kal. 22 LR/17 Mach 2	S5950367
11	45	5-skott magasin kal. 22 WMR/17 HMR	S5950368
11	45	9-skott magasin kal. 22 WMR/17 HMR	S5950369
12	46	Rekyklack	S5940499
13		Bakkappa komplett Std	S5A60290
	47	Bakkappa svart Std	
	48	Fäststift för bakkappa	2 st
13		Bakkappa komplett för PRO	S5940295
	49	Bakkappa svart PRO	
	50	Fästskruv 4.8x32	2 st
13		Bakkappa komplett för Synthetic	S5950295
	49	Bakkappa svart Synthetic	
	50	Fästskruv 4.8x32	2 st
13		Bakkappa komplett för Varmint	S585S296
	49	Bakkappa svart Varmint	
	50	Fästskruv 4.8x32	2 st

SAKO QUAD RH RESERVDELAR

Reservdelsats nr.	Del	Beskrivning	Artikel nr.
13		Mellanskivor, raka för Synthetic	S5950420
	51	Mellanskiva, rak	2 st
	52	Fästskruv 4.5x45	2 st
13		Mellanskivor, raka för Varmint	S585T420
	51	Mellanskiva, rak	2 st
	52	Fästskruv 4.5x45	2 st
13		Pistolgreppända Hunter	S5960292
	53	Pistolgreppända Hunter	
	55	Fästskruv för pistolgreppända 1.8x8	2 st
13		Pistolgreppända Synthetic	S5950292
	53	Pistolgreppända Synthetic	
	54	Mellanlägg för Synthetic	
	55	Fästskruv för pistolgreppända 1.8x8	2 st
14		Rembyglar	S594S297
	56	Rembygelskruv	2 st
	57	Rembygelskruv främre	
	58	Rembygel	2 st
15		Standardsikte	S5850310
	59	Siktfoot	
	60	Fästskruv för siktfoot	
	61	Sikte 9.5 mm	
	61	Sikte 12 mm	
	62	Fästskruv för sikte	
16		Standardkorn kompl.	S5850320
	63	Kornfoot	
	64	Främre fästskruv för kornfoot	
	65	Bakre fästskruv för kornfoot	
	66	Korn	
	67	Stift 2x10	
	68	Justeringskruv för korn	
	69	Justeringsfjäder för korn	
	70	Kornskydd	
16		Justerbar korn kompl.	S5850314
	66	Korn	
	67	Stift 2x10	
	68	Justeringskruv för korn	
	69	Justeringsfjäder för korn	
17		Fästskruvar	S5950267
	71	Främre fästskruv	
	72	Bakre fästskruv	
20		Pluggskruvar för pipa	S584S211
	73	Pluggskruv M4x2.5	4 st
21		Kindstöd Synthetic HB	S585T391
	74	Kindstöd	
	75	Fästskruv	
	76	Täckning	
22		Gängskydd för pipa Hunter	S5950405
	77	Gängskydd Hunter	
22		Gängskydd för pipa Varmint	S5950406
	77	Gängskydd Varmint	
22		Fästdelar för pipa	S5950407
	78	Pipstyrning	
	79	Fästskruv M6x10	
	80	Fjäder för pipstyrning	2 st
26		Nyckel för utbyte av pipa	S5950902

SAKO QUAD RH SPARE PARTS

Spare-partset no.	Key no.	Description	Art.no.
A	1	Receiver P04R RH	S3181206
	2	Barrel set cal. 22 LR NS	S1181102
	44	Barrel cal. 22 LR NS	
		Magazine 22 LR/17 Mach 2	
A	2	Barrel set cal. 22 LR NS MT	S1185102
	77	Barrel cal. 22 LR NS MT	
	44	Thread protection	
		Magazine 22 LR/17 Mach 2	
A	2	Barrel set cal. 22 LR WS	S118H102
	44	Barrel cal. 22 LR WS	
		Magazine 22 LR/17 Mach 2	
A	2	Barrel set cal. 22 LR WS MT	S118K102
	77	Barrel cal. 22 LR WS MT	
	44	Thread protection	
		Magazine 22 LR/17 Mach 2	
A	2	Barrel set Varmint cal. 22 LR NS	S1187102
	44	Barrel Varmint cal. 22 LR NS	
		Magazine 22 LR/17 Mach 2	
A	2	Barrel set Varmint cal. 22 LR NS MT	S1183102
	77	Barrel Varmint cal. 22 LR NS MT	
	44	Thread protection Varmint	
		Magazine 22 LR/17 Mach 2	
A	2	Barrel set cal. 17 Mach 2 NS	S1181103
	44	Barrel cal. 17 Mach 2 NS	
		Magazine 22 LR/17 Mach 2	
A	2	Barrel set cal. 17 Mach 2 NS MT	S1185103
	77	Barrel cal. 17 Mach 2 NS MT	
	44	Thread protection	
		Magazine 22 LR/17 Mach 2	
A	2	Barrel set cal. 17 Mach 2 WS	S118H103
	44	Barrel cal. 17 Mach 2 WS	
		Magazine 22 LR/17 Mach 2	
A	2	Barrel set cal. 17 Mach 2 WS MT	S118K103
	77	Barrel cal. 17 Mach 2 WS MT	
	44	Thread protection	
		Magazine 22 LR/17 Mach 2	
A	2	Barrel set Varmint cal. 17 Mach 2 NS	S1187103
	44	Barrel Varmint cal. 17 Mach 2 NS	
		Magazine 22 LR/17 Mach 2	
A	2	Barrel set Varmint cal. 17 Mach 2 NS MT	S1183103
	77	Barrel Varmint cal. 17 Mach 2 NS MT	
	44	Thread protection Varmint	
		Magazine 22 LR/17 Mach 2	
A	2	Barrel set cal. 17 HMR NS	S1181104
	45	Barrel cal. 17 HMR NS	
		Magazine 22 WMR/17 HMR	
A	2	Barrel set cal. 17 HMR NS MT	S1185104
	77	Barrel cal. 17 HMR NS MT	
	45	Thread protection	
		Magazine 22 WMR/17 HMR	
A	2	Barrel set cal. 17 HMR WS	S118H104
	45	Barrel cal. 17 HMR WS	
		Magazine 22 WMR/17 HMR	

SAKO QUAD RH SPARE PARTS

Spare-partset no.	Key no.	Description	Art.no.
A	2	Barrel set cal. 17 HMR WS MT	S118K104
	77	Barrel cal. 17 HMR WS MT	
	45	Thread protection	
		Magazine 22 WMR/17 HMR	
A	2	Barrel set Varmint cal. 17 HMR NS	S1187104
	45	Barrel Varmint cal. 17 HMR NS	
		Magazine 22 WMR/17 HMR	
A	2	Barrel set Varmint cal. 17 HMR NS MT	S1183104
	77	Barrel Varmint cal. 17 HMR NS MT	
	45	Thread protection Varmint	
		Magazine 22 WMR/17 HMR	
A	2	Barrel set cal. 22 WMRF NS	S1181105
	45	Barrel cal. 22 WMRF NS	
		Magazine 22 WMR/17 HMR	
A	2	Barrel set cal. 22 WMRF NS MT	S1185105
	77	Barrel cal. 22 WMRF NS MT	
	45	Thread protection	
		Magazine 22 WMR/17 HMR	
A	2	Barrel set cal. 22 WMRF WS	S118H105
	45	Barrel cal. 22 WMRF WS	
		Magazine 22 WMR/17 HMR	
A	2	Barrel set cal. 22 WMRF WS MT	S118K105
	77	Barrel cal. 22 WMRF WS MT	
	45	Thread protection	
		Magazine 22 WMR/17 HMR	
A	2	Barrel set Varmint cal. 22 WMRF NS	S1187105
	45	Barrel Varmint cal. 22 WMRF NS	
		Magazine 22 WMR/17 HMR	
A	2	Barrel set Varmint cal. 22 WMRF NS MT	S1183105
	77	Barrel Varmint cal. 22 WMRF NS MT	
	45	Thread protection Varmint	
		Magazine 22 WMR/17 HMR	
	3	Bolt body P04R RH	S3181306
	4	Bolt handle sleeve	S3181334
	5	Stock complete Quad RH Hunter o	S2183600
	5	Stock complete Quad RH Hunter PRO o	S2183609
	5	Stock complete Quad RH Varmint o	S2183602
	5	Stock complete Quad RH Synthetic	S2180698
	5	Stock complete Quad RH Synthetic HB	S2180696
	1	Trigger mechanism complete	S5950110
	6	Trigger mechanism	
	7	Fastening screw M6x20	
1	6	Set trigger mechanism complete	S5950113
	7	Set trigger mechanism	
	7	Fastening screw M6x20	
2	8	Spare parts for trigger mechan. M90	S584S210
	9	Trigger spring	
	9	Trigger spring set screw M5x10	
	10	Trigger sear spring	
	11	Safety lever spring	
	12	Safety silencer	
	13	Snap ring D4	
	14	Washer	
	15	Snap ring D3.5	

SAKO QUAD RH SPARE PARTS

Spare-partset no.	Key no.	Description	Art.no.
2		Spare parts for set trigger mechanism	S584S220
	16	Set trigger spring	
	17	Set trigger set screw M3x6 2 pcs	
3	18	Cocking piece	S5940140
3		Firing pin P04R complete	S5950145
	19	Firing pin P04R	
	20	Firing pin return spring	
	21	Firing pin spring	
	22	Pin 3x18	
4		Extractor P04R complete	S5950229
	23	Extractor P04R	
	24	Extractor pin 2x8	
	25	Extractor spring	
6		Bolt shroud complete	S5940243
	26	Bolt shroud	
	27	Spring guide / cocking indicator	
	28	Pin 3x18	
7		Bolt handle complete	S5950245
	29	Bolt handle	
	30	Mounting screw M5x40	
	31	Cover plug	
8		Bolt release complete	S5950252
	32	Bolt release	
	33	Pin for bolt release	
	34	Spring for bolt release	
9	35	Trigger guard Quad	S5950166
10		Magazine guide complete	S5950258
	36	Magazine guide	
	37	Ejector spring	
	38	Ejector spring screw 2.2x4.5	
	39	Magazine catch	
	40	Pin 2.5x12	
	41	Magazine catch spring	
	42	Screw for mag. guide M3.5x7.5 2 pcs	
	43	Washer 3.5 2 pcs	
11	44	5-rd. clip magazine cal. 22 LR/17 Mach 2	S5950366
11	44	10-rd. clip magazine cal. 22 LR/17 Mach 2	S5950367
11	45	5-rd. clip magazine cal. 22 WMR/17 HMR	S5950368
11	45	9-rd. clip magazine cal. 22 WMR/17 HMR	S5950369
12	46	Recoil block	S5940499
13		Recoil pad complete Std	S5A60290
	47	Recoil pad black Std	
	48	Mounting pin 2 pcs	
13		Butt plate complete PRO	S5940295
	49	Butt plate black PRO	
	50	Mounting screw 4.8x32 2 pcs	
13		Butt plate complete Synthetic	S5950295
	49	Butt plate black Synthetic	
	50	Mounting screw 4.8x32 2 pcs	
13		Butt plate complete Varmint	S585S296
	49	Butt plate black Varmint	
	50	Mounting screw 4.8x32 2 pcs	

SAKO QUAD RH SPARE PARTS

Spare-partset no.	Key no.	Description	Art.no.
13		Straight butt spacers for Synthetic	S5950420
	51	Straight butt spacer 2 pcs	
	52	Mounting screw 4.5x45 2 pcs	
13		Straight butt spacers for Varmint	S585T420
	51	Straight butt spacer 2 pcs	
	52	Mounting screw 4.5x45 2 pcs	
13		Pistol grip cap complete Hunter	S5960292
	53	Pistol grip cap Hunter	
	55	Fastening screw 1.8x8 2 pcs	
13		Pistol grip cap complete Synthetic	S5950292
	53	Pistol grip cap Synthetic	
	54	Pistol grip cap base for Synthetic	
	55	Fastening screw 1.8x8 2 pcs	
14		Swivels	S594S297
	56	Swivel screw 2 pcs	
	57	Swivel screw front	
	58	Swivel 2 pcs	
15		Rear sight	S5850310
	59	Rear sight base	
	60	Mounting screw	
	61	Blade 9.5 mm	
	61	Blade 12 mm	
	62	Mounting screw for blade	
16		Front sight	S5850320
	63	Front sight base	
	64	Front mounting screw for base	
	65	Rear mounting screw for base	
	66	Bead	
	67	Pin 2x10	
	68	Bead set screw	
	69	Bead spring	
	70	Front sight hood	
16		Bead complete	S5850314
	66	Bead	
	67	Pin 2x10	
	68	Bead set screw	
	69	Bead spring	
17		Trigger guard fastening screws	S5950267
	71	Front fastening screw	
	72	Rear fastening screw	
20		Plug screws for barrel	S584S211
	73	Plug screw M4x2.5 4 pcs	
21		Cheek piece Synthetis HB	S585T391
	74	Cheek piece	
	75	Locking wheel	
	76	Locking screw	
22		Thread protection for barrel Hunter	S5950405
	77	Thread protection Hunter	
22		Thread protection for barrel Varmint	S5950406
	77	Thread protection Varmint	
22		Barrel fastening parts	S5950407
	78	Barrel guide	
	79	Fastening screw M6x10	
	80	Barrel guide spring 2 pcs	
26	81	Barrel change wrench	S5950902

PARTI DI RICAMBIO SAKO QUAD DX

Numero kit	Numero parte	Descrizione	Codice
A	1	Scatola di culatta P04R DX	S3181206
		Canna cal. 22 LR NS	S1181102
	2	Canna cal. 22 LR NS	
	44	Caricatore 22 LR/17 Mach 2	
A		Canna cal. 22 LR NS MT	S1185102
	2	Canna cal. 22 LR NS MT	
	77	Protezione filettatura	
	44	Caricatore 22 LR/17 Mach 2	
A		Canna cal. 22 LR WS	S118H102
	2	Canna cal. 22 LR WS	
	44	Caricatore 22 LR/17 Mach 2	
A		Canna cal. 22 LR WS MT	S118K102
	2	Canna cal. 22 LR WS MT	
	77	Protezione filettatura	
	44	Caricatore 22 LR/17 Mach 2	
A		Canna Varmint cal. 22 LR NS	S1187102
	2	Canna Varmint cal. 22 LR NS	
	44	Caricatore 22 LR/17 Mach 2	
A		Canna Varmint cal. 22 LR NS MT	S1183102
	2	Canna Varmint cal. 22 LR NS MT	
	77	Protezione filettatura Varmint	
	44	Caricatore 22 LR/17 Mach 2	
A		Canna cal. 17 Mach 2 NS	S1181103
	2	Canna cal. 17 Mach 2 NS	
	44	Caricatore 22 LR/17 Mach 2	
A		Canna cal. 17 Mach 2 NS MT	S1185103
	2	Canna cal. 17 Mach 2 NS MT	
	77	Protezione filettatura	
	44	Caricatore 22 LR/17 Mach 2	
A		Canna cal. 17 Mach 2 WS	S118H103
	2	Canna cal. 17 Mach 2 WS	
	44	Caricatore 22 LR/17 Mach 2	
A		Canna cal. 17 Mach 2 WS MT	S118K103
	2	Canna cal. 17 Mach 2 WS MT	
	77	Protezione filettatura	
	44	Caricatore 22 LR/17 Mach 2	
A		Canna Varmint cal. 17 Mach 2 NS	S1187103
	2	Canna Varmint cal. 17 Mach 2 NS	
	44	Caricatore 22 LR/17 Mach 2	
A		Canna Varmint cal. 17 Mach 2 NS MT	S1183103
	2	Canna Varmint cal. 17 Mach 2 NS MT	
	77	Protezione filettatura Varmint	
	44	Caricatore 22 LR/17 Mach 2	
A		Canna cal. 17 HMR NS	S1181104
	2	Canna cal. 17 HMR NS	
	45	Caricatore 22 WMR/17 HMR	
A		Canna cal. 17 HMR NS MT	S1185104
	2	Canna cal. 17 HMR NS MT	
	77	Protezione filettatura	
	45	Caricatore 22 WMR/17 HMR	
A		Canna cal. 17 HMR WS	S118H104
	2	Canna cal. 17 HMR WS	
	45	Caricatore 22 WMR/17 HMR	

PARTI DI RICAMBIO SAKO QUAD DX

Numero kit	Numero parte	Descrizione	Codice
A		Canna cal. 17 HMR WS MT	S118K104
	2	Canna cal. 17 HMR WS MT	
	77	Protezione filettatura	
	45	Caricatore 22 WMR/17 HMR	
A		Canna Varmint cal. 17 HMR NS	S1187104
	2	Canna Varmint cal. 17 HMR NS	
	45	Caricatore 22 WMR/17 HMR	
A		Canna Varmint cal. 17 HMR NS MT	S1183104
	2	Canna Varmint cal. 17 HMR NS MT	
	77	Protezione filettatura Varmint	
	45	Caricatore 22 WMR/17 HMR	
A		Canna cal. 22 WMRF NS	S1181105
	2	Canna cal. 22 WMRF NS	
	45	Caricatore 22 WMR/17 HMR	
A		Canna cal. 22 WMRF NS MT	S1185105
	2	Canna cal. 22 WMRF NS MT	
	77	Protezione filettatura	
	45	Caricatore 22 WMR/17 HMR	
A		Canna cal. 22 WMRF WS	S118H105
	2	Canna cal. 22 WMRF WS	
	45	Caricatore 22 WMR/17 HMR	
A		Canna cal. 22 WMRF WS MT	S118K105
	2	Canna cal. 22 WMRF WS MT	
	77	Protezione filettatura	
	45	Caricatore 22 WMR/17 HMR	
A		Canna Varmint cal. 22 WMRF NS	S1187105
	2	Canna Varmint cal. 22 WMRF NS	
	45	Caricatore 22 WMR/17 HMR	
A		Canna Varmint cal. 22 WMRF NS MT	S1183105
	2	Canna Varmint cal. 22 WMRF NS MT	
	77	Protezione filettatura Varmint	
	45	Caricatore 22 WMR/17 HMR	
	3	Corpo otturatore P04R DX	S3181306
	4	Manicotto manubrio otturatore	S3181334
	5	Calcio completo Quad DX Hunter o	S2183600
	5	Calcio completo Quad DX Hunter PRO o	S2183609
	5	Calcio completo Quad DX Varmint o	S2183602
	5	Calcio completo Quad DX Synthetic	S2180698
	5	Calcio completo Quad DX Synthetic HB	S2180696
	1	Meccanismo di scatto completo	S5950110
	6	Meccanismo di scatto	
	7	Vite di fissaggio M6x20	
	1	Meccanismo di scatto set trigger completo	S5950113
	6	Meccanismo di scatto set trigger	
	7	Vite di fissaggio M6x20	
	2	Parti di ricambio per mecc. di scatto M90	S584S210
	8	Molla grilletto	
	9	Vite molla grilletto M5x10	
	10	Molla grilletto	
	11	Molla regolazione leva scatto	
	12	Silenziatore sicura	
	13	Anello elastico D4	
	14	Rondella	
	15	Anello elastico D3.5	

PARTI DI RICAMBIO SAKO QUAD DX

Numero kit	Numero parte	Descrizione	Codice
2		Parti di ric. per mecc. di scatto Set Trigger	S584S220
	16	Molla meccanismo di scatto	
	17	Vite regolazione mecc. di scatto M3x62 pezzi	
3	18	Camma d'armamento	S5940140
3		Percussore P04R completo	S5950145
	19	Percussore P04R	
	20	Molla di richiamo percussore	
	21	Molla percussore	
	22	Spina 3x18	
4		Estrattore P04R completo	S5950229
	23	Estrattore P04R	
	24	Spina estrattore 2x8	
	25	Molla estrattore	
6		Manicotto otturatore completo	S5940243
	26	Manicotto	
	27	Guidamolla/indicatore di percussore armato	
	28	Spina 3x18	
7		Manubrio ergonomico completo	S5950245
	29	Manubrio ergonomico	
	30	Vite fissaggio M5x40	
	31	Tappo protezione	
8		Ritegno otturatore completo	S5950252
	32	Ritegno otturatore	
	33	Spina ritegno otturatore	
	34	Molla ritegno otturatore	
9	35	Guardamano Quad	S5950166
10		Guida caricatore completa Quad	S5950258
	36	Guida caricatore	
	37	Molla espulsore	
	38	Vite molla espulsore 2.2x4.5	
	39	Gancio caricatore	
	40	Spina 2x12	
	41	Molla gancio caricatore	
	42	Vite per sede caricat. M3.5x7.5	2 pezzi
	43	Rondella 3.5	2 pezzi
11	44	Caricatore, 5 colpi, cal. 22 LR/17 Mach 2	S5950366
11	44	Caricatore, 10 colpi, cal. 22 LR/17 Mach 2	S5950367
11	45	Caricatore, 5 colpi, cal. 22 WMR/17 HMR	S5950368
11	45	Caricatore, 9 colpi, cal. 22 WMR/17 HMR	S5950369
12	46	Blocco di rinculo	S5940499
13		Calciolo completo Std	S5A60290
	47	Calciolo nero Std	
	48	Spina di fissaggio	2 pezzi
13		Calciolo completo PRO	S5940295
	49	Calciolo nero PRO	
	50	Vite di montaggio 4.8x32	2 pezzi
13		Calciolo completo Synthetic	S5950295
	49	Calciolo nero Synthetic	
	50	Vite di montaggio 4.8x32	2 pezzi
13		Calciolo completo Varmint	S585S296
	49	Calciolo nero Varmint	
	50	Vite di montaggio 4.8x32	2 pezzi

PARTI DI RICAMBIO SAKO QUAD DX

Numero kit	Numero parte	Descrizione	Codice
13		Piastrina calciolo dritta Synthetic	S5950420
	51	Piastrina calciolo dritta	2 pezzi
	52	Vite di montaggio 4.5x45	2 pezzi
13		Piastrina calciolo dritta Varmint	S585T420
	51	Piastrina calciolo dritta	2 pezzi
	52	Vite di montaggio 4.5x45	2 pezzi
13		Calotta impugnatura calcio completo Hunter	S5960292
	53	Calotta impugnatura calcio Hunter	
	55	Vite di fissaggio 1.8x8	2 pezzi
13		Calotta impugnatura calcio compl. Synthetic	S5950292
	53	Calotta impugnatura calcio Synthetic	
	54	Base calotta impugnatura calcio Synthetic	
	55	Vite di fissaggio 1.8x8	2 pezzi
14		Magliette	S594S297
	56	Vite maglietta	2 pezzi
	57	Vite maglietta anteriore	
	58	Maglietta	2 pezzi
15		Mira posteriore	S5850310
	59	Base tacca mira	
	60	Vite fissaggio	
	61	Foglietta 9.5 mm	
	61	Foglietta 12 mm	
	62	Vite fissaggio foglietta	
16		Mirino	S5850320
	63	Base mirino	
	64	Vite anteriore fissaggio base mirino	
	65	Vite posteriore fissaggio base mirino	
	66	Mirino	
	67	Spina 2x10	
	68	Vite regolazione mirino	
	69	Molla mirino	
	70	Tunnel mirino	
16		Mirino regolabile	S5850314
	66	Mirino	
	67	Spina 2x10	
	68	Vite regolazione mirino	
	69	Molla mirino	
17		Viti fissaggio guardamano	S5950267
	71	Vite di fissaggio anteriore	
	72	Vite di fissaggio posteriore	
20		Viti tappo della canna	S584S211
	73	Vite tappo M4x2.5	4 pezzi
21		Appoggiaguancia Synthetic HB	S585T391
	74	Appoggiaguancia	
	75	Vite di fissaggio	
	76	Tappo di protezione	
22		Protezione filettatura per canna Hunter	S5950405
	77	Protezione filettatura Hunter	
22		Protezione filettatura per canna Varmint	S5950406
	77	Protezione filettatura Varmint	
22		Parti fissaggio della canna	S5950407
	78	Guida della canna	
	79	Vite di fissaggio M6x10	
	80	Molla per guida della canna	2 pezzi
26	81	Chiave cambio della canna	S5950902

SAKO QUAD RH ERSATZTEILLISTE

Ersatzteilgruppen-Nr.	Kennziffer	Artikelbezeichnung	Artikel-Nr.
A	1	System P04R RH	S3181206
		Wechsellauf Set Kal. 22 LR NS	S1181102
	2	Lauf Kal. 22 LR NS	
	44	Magazin 22 LR/17 Mach 2	
A		Wechsellauf Set Kal. 22 LR NS MT	S1185102
	2	Lauf Kal. 22 LR NS mit Mündungsgewinde	
	77	Mündungsgewindeschutz	
	44	Magazin 22 LR/17 Mach 2	
A		Wechsellauf Set Kal. 22 LR WS	S118H102
	2	Lauf Kal. 22 LR WS	
	44	Magazin 22 LR/17 Mach 2	
A		Wechsellauf Set Kal. 22 LR WS MT	S118K102
	2	Lauf Kal. 22 LR WS mit Mündungsgewinde	
	77	Mündungsgewindeschutz	
	44	Magazin 22 LR/17 Mach 2	
A		Wechsellauf Set Varmint Kal. 22 LR NS	S1187102
	2	Lauf Varmint Kal. 22 LR NS	
	44	Magazin 22 LR/17 Mach 2	
A		Wechsellauf Set Varmint Kal. 22 LR NS MT	S1183102
	2	Lauf Varmint Kal. 22 LR NS mit Mündungsgewinde	
	77	Mündungsgewindeschutz Varmint	
	44	Magazin 22 LR/17 Mach 2	
A		Wechsellauf Set Kal. 17 Mach 2 NS	S1181103
	2	Lauf Kal. 17 Mach 2 NS	
	44	Magazin 22 LR/17 Mach 2	
A		Wechsellauf Set Kal. 17 Mach 2 NS MT	S1185103
	2	Lauf Kal. 17 Mach 2 NS mit Mündungsgewinde	
	77	Mündungsgewindeschutz	
	44	Magazin 22 LR/17 Mach 2	
A		Wechsellauf Set Kal. 17 Mach 2 WS	S118H103
	2	Lauf Kal. 17 Mach 2 WS	
	44	Magazin 22 LR/17 Mach 2	
A		Wechsellauf Set Kal. 17 Mach 2 WS MT	S118K103
	2	Lauf Kal. 17 Mach 2 WS mit Mündungsgewinde	
	77	Mündungsgewindeschutz	
	44	Magazin 22 LR/17 Mach 2	
A		Wechsellauf Set Varmint Kal. 17 Mach 2 NS	S1187103
	2	Lauf Varmint Kal. 17 Mach 2 NS	
	44	Magazin 22 LR/17 Mach 2	
A		Wechsellauf Set Varmint Kal. 17 Mach 2 NS MT	S1183103
	2	Lauf Varmint Kal. 17 Mach 2 NS mit Mündungsgewinde	
	77	Mündungsgewindeschutz Varmint	
	44	Magazin 22 LR/17 Mach 2	
A		Wechsellauf Set Kal. 17 HMR NS	S1181104
	2	Lauf Kal. 17 HMR NS	
	45	Magazin 22 WMR/17 HMR	
A		Wechsellauf Set Kal. 17 HMR NS MT	S1185104
	2	Lauf Kal. 17 HMR NS mit Mündungsgewinde	
	77	Mündungsgewindeschutz	
	45	Magazin 22 WMR/17 HMR	
A		Wechsellauf Set Kal. 17 HMR WS	S118H104
	2	Lauf Kal. 17 HMR WS	
	45	Magazin 22 WMR/17 HMR	

SAKO QUAD RH ERSATZTEILLISTE

Ersatzteilgruppen-Nr.	Kennziffer	Artikelbezeichnung	Artikel-Nr.
A		Wechsellauf Set Kal. 17 HMR WS MT	S118K104
	2	Lauf Kal. 17 HMR WS mit Mündungsgewinde	
	77	Mündungsgewindeschutz	
	45	Magazin 22 WMR/17 HMR	
A		Wechsellauf Set Varmint Kal. 17 HMR NS	S1187104
	2	Lauf Varmint Kal. 17 HMR NS	
	45	Magazin 22 WMR/17 HMR	
A		Wechsellauf Set Varmint Kal. 17 HMR NS MT	S1183104
	2	Lauf Varmint Kal. 17 HMR NS mit Mündungsgewinde	
	77	Mündungsgewindeschutz Varmint	
	45	Magazin 22 WMR/17 HMR	
A		Wechsellauf Set Kal. 22 WMRF NS	S1181105
	2	Lauf Kal. 22 WMRF NS	
	45	Magazin 22 WMR/17 HMR	
A		Wechsellauf Set Kal. 22 WMRF NS MT	S1185105
	2	Lauf Kal. 22 WMRF NS mit Mündungsgewinde	
	77	Mündungsgewindeschutz	
	45	Magazin 22 WMR/17 HMR	
A		Wechsellauf Set Kal. 22 WMRF WS	S118H105
	2	Lauf Kal. 22 WMRF WS	
	45	Magazin 22 WMR/17 HMR	
A		Wechsellauf Set Kal. 22 WMRF WS MT	S118K105
	2	Lauf Kal. 22 WMRF WS mit Mündungsgewinde	
	77	Mündungsgewindeschutz	
	45	Magazin 22 WMR/17 HMR	
A		Wechsellauf Set Varmint Kal. 22 WMRF NS	S1187105
	2	Lauf Varmint Kal. 22 WMRF NS	
	45	Magazin 22 WMR/17 HMR	
A		Wechsellauf Set Varmint Kal. 22 WMRF NS MT	S1183105
	2	Lauf Varmint Kal. 22 WMRF NS mit Mündungsgewinde	
	77	Mündungsgewindeschutz Varmint	
	45	Magazin 22 WMR/17 HMR	
	3	Verschlußkörper P04R RH	S3181306
	4	Verriegelungsbuchse	S3181334
	5	Schaft Komplett Quad RH Hunter ö	S2183600
	5	Schaft Komplett Quad RH Hunter PRO ö	S2183609
	5	Schaft Komplett Quad RH Varmint ö	S2183602
	5	Schaft Komplett Quad RH Synthetic	S2180698
	5	Schaft Komplett Quad RH Synthetic HB	S2180696
		Abzugseinheit komplett	S5950110
	6	Abzugsmechanismus	
	7	Schraube M6x20	
1		Rückstecherabzugseinheit komplett	S5950113
	6	Rückstecherabzugsmechanismus	
	7	Schraube M6x20	
2		Ersatzteile für Abzugs Einheit M90	S584S210
	8	Abzugsfeder	
	9	Abzugsfeder Stellschraube M5x10	
	10	Abzugsstollenfeder	
	11	Feder f. Schiebesicherung	
	12	Geräuschdämpfer f. Sicherung	
	13	Federring D4	
	14	Unterlagscheibe	
	15	Federring D3.5	

SAKO QUAD RH ERSATZTEILLISTE

Ersatzteilgruppen-Nr.	Kennziffer	Artikelbezeichnung	Artikel-Nr.
2	16	Ersatzteile f. Rückstecher Einheit	S584S220
	17	Rückstecherfeder	
3	18	Rückstecherfeder Stellschraube M3x6 2 St	S5940140
	18	Spannstück	
3	19	Schlagstift P04R komplett	S5950145
	20	Schlagstift P04R	
4	20	Rückhaltefeder Schlagstift	S5950229
	21	Schlagstückfeder	
	22	Stift 3x18	
	23	Auszieher P04R komplett	
6	23	Auszieher P04R	S5940243
	24	Auszieher Stift 2x8	
	25	Auszieher Feder	
7	26	Schlößchen komplett	S5950245
	27	Schlößchen	
	28	Führung Feder / Spannanzeige	
	28	Stift 3x18	
8	29	Kammergriff komplett	S5950252
	30	Griffstück	
	31	Montageschraube M5x40	
9	32	Kammersperre komplett	S5950166
	33	Kammersperre	
	34	Stift f. Kammersperre	
	34	Feder f. Kammersperre	
10	35	Abzugsbügel Quad	S5950258
	36	Magazinschacht P04R komplett	
	37	Magazinschacht	
	38	Ejektorfeder	
	39	Schraube f. Ejektorfeder 2.2x4.5	
	40	Magazinfang	
	41	Stift 2x12	
	42	Feder f. Magazinfang	
	43	Schraube f. Magazinschacht M3.5x7.5 2 St	
	43	Unterlegscheibe 3.5 2 St	
11	44	5-Schußmagazin für Kal. 22 LR/17 Mach 2	S5950366
11	44	10-Schußmagazin für Kal. 22 LR/17 Mach 2	S5950367
11	45	5-Schußmagazin für Kal. 22 WMR/17 HMR	S5950368
11	45	9-Schußmagazin für Kal. 22 WMR/17 HMR	S5950369
12	46	Rückstoßblock	S5940499
13	47	Schaftkappe komplett Std	S5A60290
	48	Schaftkappe schwarz Std 2 Stück	
13	49	Schaftkappe komplett PRO	S5940295
	50	Schaftkappe schwarz PRO 2 St	
13	49	Schaftkappe komplett Synthetic	S5950295
	50	Schaftkappe schwarz Synthetic 2 St	
13	49	Schaftkappe komplett Varmint	S585S296
	50	Schaftkappe schwarz Varmint 2 St	

SAKO QUAD RH ERSATZTEILLISTE

Ersatzteilgruppen-Nr.	Kennziffer	Artikelbezeichnung	Artikel-Nr.
13	51	Schaftzwischenlagen gerade für Synthetic	S5950420
	52	Schaftzwischenlage gerade 2 St	
13	52	Schaftzwischenlagen gerade für Varmint	S585T420
	51	Schaftzwischenlage gerade 2 St	
13	52	Schaftzwischenlagen gerade für Varmint	S5960292
	52	Befestigungsschrauben 4.5x45 2 St	
13	53	Pistolengriffkappe komplett Hunter	S5950292
	55	Pistolengriffkappe Hunter 2 St	
13	53	Pistolengriffkappe komplett Synthetic	S5950292
	54	Befestigungsschraube 1.8x8	
14	53	Pistolengriffkappe Synthetic	S594S297
	54	Basis f. Pistolengriffkappe Synthetic	
	55	Befestigungsschraube 1.8x8 2 St	
15	56	Gewehrriemenhalter	S5850310
	57	Riemenhalter Schraube 2 St	
	58	Riemenhalter Schraube vordere 2 St	
16	59	Visier (Kimme)	S5850320
	60	Visiersattel	
	61	Befestigungsschraube	
	61	Visierblatt 9,5 mm	
	61	Visierblatt 12 mm	
	62	Befestigungsschraube f. Visierblatt	
	63	Visier (Korn)	
	64	Kornsattel	
	65	Vordere Befestigungsschraube	
	66	Hinterer Befestigungsschraube	
16	66	Korn komplett	S5850314
	67	Korn	
	67	Stift 2x10	
	68	Korn Stellschraube	
	69	Feder f. Korn	
	71	Systemschrauben	
	72	Vordere Systemschraube	
	72	Hinterer Systemschraube	
	73	Abdeckschrauben für Lauf	
	73	Abdeckschraube M4x2.5 4 St	
21	74	Schaftbacke Synthetic HB	S585T391
	75	Schaftbacke	
22	76	Halteschraube	S5950405
	76	Blindstopfen	
22	77	Mündungsgewindeschutz Hunter	S5950406
	77	Mündungsgewindeschutz Hunter	
22	77	Mündungsgewindeschutz Varmint	S5950407
	77	Mündungsgewindeschutz Varmint	
22	78	Teile zur Laufbefestigung	S5950902
	79	Laufführung	
26	79	Befestigungsschraube M6x10	2 St
	80	Feder f. Laufführung	
26	81	Schlüssel f. Laufwechsel	

SAKO QUAD DROITIER NOMENCLATURE DES PIECES

N° dessin	N° pièce	Désignation	Référence
A	1	Boîtier de culasse P04R RH	S3181216
		Canon complet cal. 22 LR NS	S1181102
	2	Canon cal. 22 LR NS	
	44	Chargeur 22 LR/17 Mach 2	
A		Canon complet cal. 22LR NS MT	S1185102
	2	Canon cal. 22 LR NS MT	
	77	Protection de filetage	
	44	Chargeur 22 LR/17 Mach 2	
A		Canon complet cal. 22 LR WS	S118H102
	2	Canon cal. 22 LR WS	
	44	Chargeur 22 LR/17 Mach 2	
A		Canon complet cal. 22LR WS MT	S118K102
	2	Canon cal. 22 LR WS MT	
	77	Protection de filetage	
	44	Chargeur 22 LR/17 Mach 2	
A		Canon complet Varmint cal. 22 LR NS	S1187102
	2	Canon Varmint cal. 22 LR NS	
	44	Chargeur 22 LR/17 Mach 2	
A		Canon complet Varmint cal. 22LR NS MT	S1183102
	2	Canon Varmint cal. 22 LR NS MT	
	77	Protection de filetage Varmint	
	44	Chargeur 22 LR/17 Mach 2	
A		Canon complet cal. 17 Mach 2 NS	S1181103
	2	Canon cal. 17 Mach 2 NS	
	44	Chargeur 22 LR/17 Mach 2	
A		Canon complet cal. 17 Mach 2 NS MT	S1185103
	2	Canon cal. 17 Mach 2 NS MT	
	77	Protection de filetage	
	44	Chargeur 22 LR/17 Mach 2	
A		Canon complet cal. 17 Mach 2 WS	S118H103
	2	Canon cal. 17 Mach 2 WS	
	44	Chargeur 22 LR/17 Mach 2	
A		Canon complet cal. 17 Mach 2 WS MT	S118K103
	2	Canon cal. 17 Mach 2 WS MT	
	77	Protection de filetage	
	44	Chargeur 22 LR/17 Mach 2	
A		Canon complet Varmint cal. 17 Mach 2 NS	S1187103
	2	Canon Varmint cal. 17 Mach 2 NS	
	44	Chargeur 22 LR/17 Mach 2	
A		Canon complet Varmint cal. 17 Mach 2 NS MT	S1183103
	2	Canon Varmint cal. 17 Mach 2 NS MT	
	77	Protection de filetage Varmint	
	44	Chargeur 22 LR/17 Mach 2	
A		Canon complet cal. 17 HMR NS	S1181104
	2	Canon cal. 17 HMR NS	
	45	Chargeur 22 WMR/17 HMR	
A		Canon complet cal. 17 HMR NS MT	S1185104
	2	Canon cal. 17 HMR NS MT	
	77	Protection de filetage	
	45	Chargeur 22 WMR/17 HMR	
A		Canon complet cal. 17 HMR WS	S118H104
	2	Canon cal. 17 HMR WS	
	45	Chargeur 22 WMR/17 HMR	

SAKO QUAD DROITIER NOMENCLATURE DES PIECES

N° dessin	N° pièce	Désignation	Référence
A		Canon complet cal. 17 HMR WS MT	S118K104
	2	Canon cal. 17 HMR WS MT	
	77	Protection de filetage	
	45	Chargeur 22 WMR/17 HMR	
A		Canon complet Varmint cal. 17 HMR NS	S1187104
	2	Canon Varmint cal. 17 HMR NS	
	45	Chargeur 22 WMR/17 HMR	
A		Canon complet Varmint cal. 17 HMR NS MT	S1183104
	2	Canon Varmint cal. 17 HMR NS MT	
	77	Protection de filetage Varmint	
	45	Chargeur 22 WMR/17 HMR	
A		Canon complet cal. 22 WMRF NS	S1181105
	2	Canon cal. 22 WMRF NS	
	45	Chargeur 22 WMR/17 HMR	
A		Canon complet cal 22 WMRF NS MT	S1185105
	2	Canon cal. 22 WMRF NS MT	
	77	Protection de filetage	
	45	Chargeur 22 WMR/17 HMR	
A		Canon complet cal. 22 WMRF WS	S118H105
	2	Canon cal. 22 WMRF WS	
	45	Chargeur 22 WMR/17 HMR	
A		Canon complet cal 22 WMRF WS MT	S118K105
	2	Canon cal. 22 WMRF WS MT	
	77	Protection de filetage	
	45	Chargeur 22 WMR/17 HMR	
A		Canon complet Varmint cal. 22 WMRF NS	S1187105
	2	Canon Varmint cal. 22 WMRF NS	
	45	Chargeur 22 WMR/17 HMR	
A		Canon complet Varmint cal 22 WMRF NS MT	S1183105
	2	Canon Varmint cal. 22 WMRF NS MT	
	77	Protection de filetage Varmint	
	45	Chargeur 22 WMR/17 HMR	
	3	Verrou de culasse P04 RH	S3181306
	4	Manchon de levier de verrou	S3181334
	5	Crosse complète Quad droitier Hunter o	S2183600
	5	Crosse complète Quad droitier Hunter PRO o	S2183609
	5	Crosse complète Quad droitier Varmint o	S2183602
	5	Crosse complète Quad droitier Synthetic	S2180698
	5	Crosse complète Quad droitier Synthetic HB	S2180696
	1	Mécanisme de détente complet	S5950110
	6	Mécanisme de détente	
	7	Vis de fixation M6x20	
	1	Mécanisme de détente Stecher complet	S5950113
	6	Mécanisme de détente Stecher	
	7	Vis de fixation M6x20	
	2	Pièces de rechange mécan. de détente M90	S584S210
	8	Ressort de détente	
	9	Vis de réglage de ressort de détente M5x10	
	10	Ressort de gâchette	
	11	Ressort de levier de sûreté	
	12	Silencieux de sûreté	
	13	Anneau de serrage D4	
	14	Semelle	
	15	Anneau de serrage D3.5	

SAKO QUAD DROITIER NOMENCLATURE DES PIÈCES

N° dessin	N° pièce	Désignation	Référence
2		Pièces de rechange mécan. détente Stecher	S584S220
	16	Ressort de détente Stecher	
	17	Vis de détente Stecher M3x6	2 pièces
3	18	Noix de culasse	S5940140
3		Percuteur complet P04R	S5950145
	19	Percuteur P04R	
	20	Ressort de rappel de percuteur	
	21	Ressort de percuteur	
	22	Axe 3x18	
4		Extracteur complet P04R	S5950229
	23	Extracteur P04R	
	24	Axe d'extracteur 2x8	
	25	Ressort d'extracteur	
6		Manchon de verrou complet	S5940243
	26	Manchon de verrou	
	27	Guide de ressort/indicateur d'armement	
	28	Goupille 3x18	
7		Levier de verrou complet	S5950245
	29	Levier de verrou	
	30	Vis de montage M5x40	
	31	Cache-vis	
8		Arrêteur de verrou complet	S5950252
	32	Arrêteur de verrou	
	33	Goupille d'arrêteur de verrou	
	34	Ressort d'arrêteur de verrou	
9	35	Pontet Quad	S5950166
10		Élévateur de chargeur complet	S5950258
	36	Élévateur de chargeur	
	37	Ressort d'éjecteur	
	38	Vis de ressort d'éjecteur 2.2x4.5	
	39	Verrou de chargeur	
	40	Goupille 2.5x12	
	41	Ressort de verrou de chargeur	
	42	Vis d'élevateur de chargeur M3.5x7.5	2 pièces
	43	Rondelle 3.5	2 pièces
11	44	Chargeur 5 coups cal. 22LR/Mach 2	S5950366
11	44	Chargeur 10 coups cal. 22LR/Mach 2	S5950367
11	45	Chargeur 5 coups cal. 22WMR/17HMR	S5950368
11	45	Chargeur 9 coups cal. 22WMR/17HMR	S5950369
12	46	Bloc de recul	S5940499
13		Plaque de couche complète Std	S5A60290
	47	Plaque de couche noir Std	
	48	Axe de maintien	2 pièces
13		Plaque de couche complète PRO	S5940295
	49	Plaque de couche PRO	
	50	Vis de montage 4.8x32	2 pièces
13		Plaque de couche complète Synthetic	S5950295
	49	Plaque de couche Synthetic	
	50	Vis de montage 4.8x32	2 pièces
13		Plaque de couche complète Varmint	S585S296
	49	Plaque de couche Varmint	
	50	Vis de montage 4.8x32	2 pièces

SAKO QUAD DROITIER NOMENCLATURE DES PIÈCES

N° dessin	N° pièce	Désignation	Référence
13		Intercalaires de plaque de couche Synthetic	S5950420
	51	Intercalaire de plaque de couche	2 pièces
	52	Vis de montage 4.5x45	2 pièces
13		Intercalaires de plaque de couche Varmint	S585T420
	51	Intercalaire de plaque de couche	2 pièces
	52	Vis de montage 4.5x45	2 pièces
13		Calotte de crosse pistolet complète Hunter	S5960292
	53	Calotte de crosse pistolet Hunter	
	55	Vis de fixation 1.8x8	
13		Calotte de crosse pistolet complète Synthetic	S5950292
	53	Calotte de crosse pistolet Synthetic	
	54	Embase de calotte de crosse pistolet Synthetic	
	55	Vis de fixation 1.8x8	
14		Anneaux de grenadière	S594S297
	56	Vis d'anneau de grenadière	2 pièces
	57	Vis d'anneau de grenadière avant	
	58	Anneau de grenadière	2 pièces
15		Hausse	S5850310
	59	Embase de hausse	
	60	Vis de montage	
	61	Feuillet de hausse 9.5 mm	
	61	Feuillet de hausse 12 mm	
	62	Vis de fixation de feuillet	
16		Guidon	S5850320
	63	Embase de guidon	
	64	Vis avant d'embase	
	65	Vis arrière d'embase	
	66	Sphère	
	67	Axe 2x10	
	68	Vis de réglage de sphère	
	69	Ressort de réglage de sphère	
	70	Tunnel de guidon	
16		Sphère complète	S5850314
	66	Sphère	
	67	Axe 2x10	
	68	Vis de réglage de sphère	
	69	Ressort de réglage de sphère	
17		Vis de montage de pontet	S5950267
	71	Vis de montage avant	
	72	Vis de montage arrière	
20		Vis protège-filetage de canon	S584S211
	73	Vis protège-filetage de canon M4x2.5	4 pièces
21		Joue Synthetic HB	S585T391
	74	Joue	
	75	Vis de fixation	
	76	Bouchon couverture	
22		Bouchon de canon Hunter	S5950405
	77	Bouchon de canon Hunter	
22		Bouchon de canon Varmint	S5950406
	77	Bouchon de canon Varmint	
22		Ensemble de fixation de canon	S5950407
	78	Guide de canon	
	79	Vis de fixation M6x10	
	80	Ressort de guide de canon	2 pièces
26	81	Clé pour changement de canon	S5950902

PIEZAS DE REPUESTO DEL RIFLE SAKO QUAD RH

Set de repuesto n°	Pieza n°	Descripción	Referencia
A	1	Carcasa P04R RH	S3181206
	2	Set cañón cal. 22 LR NS	S1181102
	44	Cañón cal. 22 LR NS Cargador 22 LR/17 Mach 2	
A	2	Set cañón cal. 22 LR NS MT	S1185102
	77	Cañón cal. 22 LR NS MT	
	44	Protección de la rosca Cargador 22 LR/17 Mach 2	
A	2	Set cañón cal. 22 LR WS	S118H102
	44	Cañón cal. 22 LR WS Cargador 22 LR/17 Mach 2	
A	2	Set cañón cal. 22 LR WS MT	S118K102
	77	Cañón cal. 22 LR WS MT	
	44	Protección de la rosca Cargador 22 LR/17 Mach 2	
A	2	Set cañón Varmint cal. 22 LR NS	S1187102
	44	Cañón Varmint cal. 22 LR NS Cargador 22 LR/17 Mach 2	
A	2	Set cañón Varmint cal. 22 LR NS MT	S1183102
	77	Cañón Varmint cal. 22 LR NS MT	
	44	Protección de la rosca Varmint Cargador 22 LR/17 Mach 2	
A	2	Set cañón cal. 17 Mach 2 NS	S1181103
	44	Cañón cal. 17 Mach 2 NS Cargador 22 LR/17 Mach 2	
A	2	Set cañón cal. 17 Mach 2 NS MT	S1185103
	77	Cañón cal. 17 Mach 2 NS MT	
	44	Protección de la rosca Cargador 22 LR/17 Mach 2	
A	2	Set cañón cal. 17 Mach 2 WS	S118H103
	44	Cañón cal. 17 Mach 2 WS Cargador 22 LR/17 Mach 2	
A	2	Set cañón cal. 17 Mach 2 WS MT	S118K103
	77	Cañón cal. 17 Mach 2 WS MT	
	44	Protección de la rosca Cargador 22 LR/17 Mach 2	
A	2	Set cañón Varmint cal. 17 Mach 2 NS	S1187103
	44	Cañón Varmint cal. 17 Mach 2 NS Cargador 22 LR/17 Mach 2	
A	2	Set cañón Varmint cal. 17 Mach 2 NS MT	S1183103
	77	Cañón Varmint cal. 17 Mach 2 NS MT	
	44	Protección de la rosca Varmint Cargador 22 LR/17 Mach 2	
A	2	Set cañón cal. 17 HMR NS	S1181104
	45	Cañón cal. 17 HMR NS Cargador 22 WMR/17 HMR	
A	2	Set cañón cal. 17 HMR NS MT	S1185104
	77	Cañón cal. 17 HMR NS MT	
	45	Protección de la rosca Cargador 22 WMR/17 HMR	
A	2	Set cañón cal. 17 HMR WS	S118H104
	45	Cañón cal. 17 HMR WS Cargador 22 WMR/17 HMR	

PIEZAS DE REPUESTO DEL RIFLE SAKO QUAD RH

Set de repuesto n°	Pieza n°	Descripción	Referencia
A	2	Set cañón cal. 17 HMR WS MT	S118K104
	77	Cañón cal. 17 HMR WS MT	
	45	Protección de la rosca Cargador 22 WMR/17 HMR	
A	2	Set cañón Varmint cal. 17 HMR NS	S1187104
	45	Cañón Varmint cal. 17 HMR NS Cargador 22 WMR/17 HMR	
A	2	Set cañón Varmint cal. 17 HMR NS MT	S1183104
	77	Cañón Varmint cal. 17 HMR NS MT	
	45	Protección de la rosca Varmint Cargador 22 WMR/17 HMR	
A	2	Set cañón cal. 22 WMRF NS	S1181105
	45	Cañón cal. 22 WMRF NS Cargador 22 WMR/17 HMR	
A	2	Set cañón cal. 22 WMRF NS MT	S1185105
	77	Cañón cal. 22 WMRF NS MT	
	45	Protección de la rosca Cargador 22 WMR/17 HMR	
A	2	Set cañón cal. 22 WMRF WS	S118H105
	45	Cañón cal. 22 WMRF WS Cargador 22 WMR/17 HMR	
A	2	Set cañón cal. 22 WMRF WS MT	S118K105
	77	Cañón cal. 22 WMRF WS MT	
	45	Protección de la rosca Cargador 22 WMR/17 HMR	
A	2	Set cañón Varmint cal. 22 WMRF NS	S1187105
	45	Cañón Varmint cal. 22 WMRF NS Cargador 22 WMR/17 HMR	
A	2	Set cañón Varmint cal. 22 WMRF NS MT	S1183105
	77	Cañón Varmint cal. 22 WMRF NS MT	
	45	Protección de la rosca Varmint Cargador 22 WMR/17 HMR	
	3	Cuerpo obturador P04R Diestro	S3181306
	4	Palanca del cerrojo	S3181334
	5	Culata compl. Quad Hunter al aceite Diestra	S2183600
	5	Culata compl. Quad Hunter PRO al aceite Diestra	S2183609
	5	Culata compl. Quad Varmint al aceite Diestra	S2183602
	5	Culata completa Quad Synthetic Diestra	S2180698
	5	Culata completa Quad Synthetic HB Diestra	S2180696
	1	Grupo de disparo completo	S5950110
	6	Grupo de disparo	
	7	Tornillo de sujeción M6x20	
	1	Grupo de disparo de gatillo al pelo compl.	S5950113
	6	Grupo de disparo de gatillo al pelo	
	7	Tornillo de sujeción M6x20	
	2	Piezas de repuesto para el grupo de disparo	S584S210
	8	Muelle gatillo	
	9	Tornillo M5x10 para el muelle gatillo	
	10	Muelle del fiador del gatillo	
	11	Muelle de la palanca del seguro	
	12	Seguro silenciador	
	13	Arandela de seguridad D4	
	14	Arandela	
	15	Arandela de seguridad D3.5	

PIEZAS DE REPUESTO DEL RIFLE SAKO QUAD RH

PIEZAS DE REPUESTO DEL RIFLE SAKO QUAD RH

Set de repuesto nº	Pieza nº	Descripción	Referencia
2		Piezas de repuesto para gatillo al pelo	S584S220
	16	Muelle de gatillo al pelo	
	17	Set de 2 tornillos M3x6 para gatillo al pelo	
3		Maneta	S5940140
3		Percutor P04R completo	S5950145
	19	Percutor P04R	
	20	Muelle retroceso del percutor	
	21	Muelle del percutor	
	22	Aguja 3x18	
4		Extractor P04R completo	S5950229
	23	Extractor P04R	
	24	Aguja del extractor 2x8	
	25	Muelle del extractor	
6		Anillo de refuerzo del obturador completo	S5940243
	26	Anillo de refuerzo del obturador	
	27	Muelle guía / indicador de montaje	
	28	Aguja 3x18	
7		Palanca del obturador completa	S5950245
	29	Palanca del obturador	
	30	Tornillo de montaje M5x40	
	31	Tapón de protección	
8		Mecanismo de disparo del obturador	S5950252
	32	Mecanismo de disparo	
	33	Aguja para el mecanismo de disparo	
	34	Muelle para el mecanismo de disparo	
9		Guarda Quad	S5950166
10		Guía depósito P04R completo	S5950258
	36	Guía depósito	
	37	Muelle expulsor	
	38	Tornillo 2.2x4.5 del muelle expulsor	
	39	Sujección del cargador	
	40	Aguja 2x12	
	41	Muelle de sujección del cargador	
	42	Set de 2 tornillos para la guía depósito M3.5x7.5	
	43	Set de 2 arandelas 3.5	
11		Cargador clip de 5 tiros cal. 22 LR/17 Mach 2	S5950366
11		Cargador clip de 10 tiros cal. 22 LR/17 Mach 2	S5950367
11		Cargador clip de 5 tiros cal. 22 WMR/17 HMR	S5950368
11		Cargador clip de 9 tiros cal. 22 WMR/17 HMR	S5950369
12		Bloque de retroceso	S5940499
13		Conjunto de cantonera Std	S5A60290
	47	Cantonera negro Std	
	48	Set de 2 pasador de montaje	
13		Cantonera completa PRO	S5940295
	49	Cantonera negro PRO	
	50	Set de 2 tornillos de montaje 4.8x32	
13		Cantonera completa Synthetic	S5950295
	49	Cantonera negro Synthetic	
	50	Set de 2 tornillos de montaje 4.8x32	
13		Cantonera completa Varmint	S585S296
	49	Cantonera negro Varmint	
	50	Set de 2 tornillos de montaje 4.8x32	

Set de repuesto nº	Pieza nº	Descripción	Referencia
	13	Espaciador recto de la cantonera Synthetic	S5950420
	51	Set de 2 espaciadores rectos de la cantonera	
	52	Set de 2 tornillos 4.5x45	
	13	Espaciador recto de la cantonera Varmint	S585T420
	51	Set de 2 espaciadores rectos de la cantonera	
	52	Set de 2 tornillos 4.5x45	
	13	Empuñadura completa Hunter	S5960292
	53	Empuñadura Hunter	
	55	Set de 2 tornillos de sujección 1.8x8	
	13	Empuñadura completa Synthetic	S5950292
	53	Empuñadura Synthetic	
	54	Base de la empuñadura Synthetic	
	55	Set de 2 tornillos de sujección 1.8x8	
	14	Anilla portacorreas	S594S297
	56	Set de 2 tornillos para la anilla portacorreas	
	57	Tornillo para la anilla portacorreas delantero	
	58	Set de 2 anillas portacorreas	
	15	Alza	S5850310
	59	Base del alza	
	60	Tornillo de montaje	
	61	Alza de 9.5 mm	
	61	Alza de 12 mm	
	62	Tornillo de montaje para el alza	
	16	Punto de mira	S5850320
	63	Base del punto de mira	
	64	Tornillo para la parte delantera	
	65	Tornillo para la parte trasera	
	66	Altura del punto de mira	
	67	Pasador 2x10	
	68	Tornillo de ajuste para altura del punto de mira	
	69	Muelle de ajuste para altura del punto de mira	
	70	Cubre punto	
	16	Altura del punto de mira completo	S5850314
	66	Altura del punto de mira	
	67	Pasador 2x10	
	68	Tornillo de ajuste para altura del punto de mira	
	69	Muelle de ajuste para altura del punto de mira	
	17	Tornillos de sujección de la guarda	S5950267
	71	Tornillo delantero	
	72	Tornillo trasero	
	20	Tornillos de fijación de cañón	S584S211
	73	Set de 4 tornillos M4x2.5	
	21	Carrillera Synthetic HB	S585T391
	74	Carrillera	
	75	Tornillo de fijación	
	76	Tapón de cubierta	
	22	Protección para la rosca del cañón Hunter	S5950405
	77	Protección para la rosca Hunter	
	22	Protección para la rosca del cañón Varmint	S5950406
	77	Protección para la rosca Varmint	
	22	Piezas de sujección del cañón	S5950407
	78	Guía del cañón	
	79	Tornillos de sujección M6x10	
	80	2 muelles para la guía del cañón	
	26	Llave Allen para el cañón	S5950902
	81		



**TARKASTUS- JA TAKUUTODISTUS - INSPEKTIONS- OCH GARANTIBEVIS
INSPECTION CERTIFICATE - ENDABNAHMEZERTIFIKAT UND GARANTIESCHEIN
CERTIFICATO DI COLLAUDO - CERTIFICAT DE CONTRÔLE - CERTIFICADO DE CONTROL**

MOD. _____

CAL. _____

S/N _____

**2 VUODEN TAKUU
2 ÅRS GARANTI
2 YEARS GUARANTEE
GARANZIA DI DUE ANNI
2 JAHRE GARANTIE
GARANTIE VALABLE DEUX AN
VALIDEZ GARANTIA DOS AÑOS**

Valmistaja antaa takuun mahdollisista raaka-aine- ja valmistusvirheistä. Virheen ilmaantuessa pyydämme lähettämään aseensa ja takuukortin myyjälle.

Tillverkaren ger garantin för material- och konstruktionsfel. Uppstår fel på vapnet skall det sändas tillsammans med garantibeviset till säljaren.

The product is guaranteed against possible defects in material or workmanship. In case of defect, please send the gun together with this guarantee card to the seller.

Il fabbricante garantisce l'arma contro eventuali difetti di materiali e fabbricazione. In caso di difetti l'arma dovrà essere fatta pervenire all'Armiere assieme alla presente cartolina.

Der Hersteller übernimmt die Garantie für eventuelle Material- oder Herstellungsfehler. Im Falle einer Reklamation senden Sie die Waffe zusammen mit dieser Garantiekarte an den Verkäufer.

Le fabricant garantit l'acheteur contre les vices de fabrication et contre les cas de non-conformité. Nous prions l'acheteur de renvoyer l'arme défectueuse accompagnée du bon de garantie à l'armurerie.

El producto está garantizado contra defectos posibles de material o de fabricación, en cuyo caso les rogamos envíen el arma junto con esta tarjeta de garantía al distribuidor.

**Tarkastus - Inspektion - Inspection - Collaudo
Endkontrolle - Contrôle - Inspección**

Tarkastettu kansainvälisen tarkastusjärjestön (C.I.P.) ohjeiden mukaisesti.

Inspekterad enligt reglerna av C.I.P.

Inspected according to the rules of international organisation C.I.P.

Collaudo effettuato secondo le norme C.I.P.

Entsprechend den Vorschriften der internationalen Organisation C.I.P. kontrolliert und endabgenommen.

Inspection correspondant aux normes C.I.P.

Inspección realizada según las normas de la Organización Internacional C.I.P.

Ostaja, Köpare, Buyer, Acquirente
Käufer, Acheteur, Comprador

Luovutuspäivä, Försäljningsdatum, Purchase date
Data di vendita, Kaufdatum, Date de la vente, Fecha de compra

Myyjä, Säljare, Seller, Venditore
Verkäufer, Vendeur, Vendedor

Postiosoite: Sako Oy, PL 149, 11101 Riihimäki

Address: Sako Ltd., P.O. Box 149, FIN-11101 Riihimäki, Finland